



# Инструкция по эксплуатации

Генератор СКАТ УГД-3000Е

Цены на товар на сайте:

<https://www.v-p-k.ru/product/skat-ugd-3000e/>

# Содержание

---

<b>1. Общий вид и элементы управления.....</b>	<b>5</b>
<b>2. Основные технические характеристики .....</b>	<b>11</b>
<b>3. Основные меры предосторожности .....</b>	<b>15</b>
<b>4. Краткое описание конструкции .....</b>	<b>16</b>
<b>5. Подготовка генератора к работе .....</b>	<b>16</b>
5.1. Заполнение системы смазки и контроль уровня масла .....	17
5.1.1. Выбор моторного масла.....	19
5.2. Заполнение топливного бака.....	20
5.3. Устройство заземления.....	21
<b>6. Запуск генератора .....</b>	<b>22</b>
<b>7. Остановка генератора .....</b>	<b>24</b>
<b>8. Подключение функции системы автозапуска .....</b>	<b>25</b>
8.1 Блок автоматического ввода резерва .....	25
8.2 Общий вид, технические характеристики и элементы управления.....	26
8.3 Основные меры безопасности.....	27
8.4 Краткое описание конструкции .....	27
8.5 Подготовка блока к работе .....	27
8.6 Порядок установки и подготовки к работе .....	28
8.7 Заземление блока.....	28
8.8 Подготовка блока AVR и генератора к работе в автоматическом режиме .....	28
8.9 Техническое обслуживание .....	30
<b>9. Электрическая часть .....</b>	<b>30</b>
9.1. Электрическая безопасность .....	30
9.2. Расчет нагрузки .....	32
9.3. Режим сварочного генератора .....	34
9.3.1. Безопасность при проведении сварочных работ.....	34
9.3.2. Регулировка силы сварочного тока .....	36
<b>10. Техническое обслуживание .....</b>	<b>37</b>
10.1. Замена масла и очистка масляного фильтра .....	38
10.2. Очистка и замена воздушного фильтра .....	40
10.3 Замена топливного фильтра .....	41
<b>11. Возможные неисправности и способы их устранения ...</b>	<b>42</b>
<b>12. В случае поломки .....</b>	<b>43</b>
<b>13. Хранение генератора .....</b>	<b>43</b>
<b>14. Гарантия.....</b>	<b>44</b>
14.1. Негарантийные случаи.....	45
14.2. Гарантийный талон .....	46
<b>15. Отметки о проведенных регламентных работах.....</b>	<b>48</b>

Редакция Январь 2022. Возможны изменения

+7 (800) 777-83-75(звонок бесплатный)

[info+2797556@v-p-k.ru](mailto:info+2797556@v-p-k.ru)

УГД-3000Е

## Руководство по эксплуатации и обслуживанию

**Перед эксплуатацией генератора ВНИМАТЕЛЬНО ознакомьтесь с данным руководством. Невыполнение требований руководства может привести к серьезным травмам.**



Данное руководство является необходимой частью сопроводительной технической документации. Для обеспечения безотказной работы установки генераторной (далее — генератора) необходимо перед вводом в эксплуатацию внимательно ознакомиться с настоящим руководством, точно соблюдать правила техники безопасности, эксплуатации и обслуживания генератора.

## Уважаемый Покупатель!

Благодарим Вас за выбор генератора SKAT. Данное изделие разработано на основе современных технологий и соответствует требованиям ТР ТС 004/2011 «о безопасности машин и оборудования», ТР ТС 020/1011 «Электромагнитная совместимость технических средств». При эксплуатации генератора должны выполняться требования следующих документов: «Правила устройства электроустановок», «Правила технической эксплуатации электроустановок потребителей», «Правила техники безопасности при эксплуатации электроустановок потребителей», ГОСТ 23377-84 «Электроагрегаты и передвижные электростанции с двигателями внутреннего сгорания. Общие технические требования».

В качестве основного силового агрегата на генераторах установлены надежные четырехтактные одноцилиндровые дизельные двигатели с воздушным охлаждением и прямым впрыском топлива, изготовленные по технологии Yanmar и двухцилиндровые дизельные двигатели с воздушным охлаждением и прямым впрыском топлива для генераторов УГД-11500Е, УГД-11500ЕТ, УГД-15000Е, УГД-15000ЕТ. Они надежны, долговечны и экономичны, отличаются большим моторесурсом. Это позволяет использовать генератор во многих областях повседневной жизни при отсутствии или перебоях электроснабжения: в загородном доме, на строительных площадках, в сельском хозяйстве, в чрезвычайных ситуациях, а также во многих других областях.

Генераторы моделей УГД-3000Е, УГД-4500Е, УГД-5300Е, УГД-6000Е, УГД-6000ЕК, УГД-7500Е, УГД-8500Е, УГД-11500Е, УГД-15000Е предназначены для выработки однофазного электрического тока напряжением 220 В с частотой 50 Гц, а модели УГД-6000ЕТ/4 кВт, УГД-7500ЕТ, УГД-11500ЕТ, УГД-15000ЕТ — однофазного и трехфазного тока напряжением 220/380 В соответственно.

Модель УГСД-4000/180Е специально разработана для производства автономных сварочных работ, но может использоваться и как обычный генератор.

Время непрерывной работы генератора составляет до 8 часов в сутки при 75%-й нагрузке от номинальной мощности. Гарантийный срок службы составляет 24 месяца со дня продажи, но не более 500 часов (что наступит раньше).

Данный генератор относится к классу резервного типа и используется для бытовых нужд. Коммерческое и промышленное применение может привести к отказу гарантии. Безотказная работа генератора гарантируется при соблюдении следующих базовых условий:

- высота над уровнем моря не более 2000 м;
- температура окружающего воздуха — от  $-15^{\circ}\text{C}$  до  $+40^{\circ}\text{C}$ ;
- относительная влажность воздуха до 90%;
- запыленность воздуха не более  $10\text{ мг/м}^3$ .
- гарантированный пуск в автоматическом режиме от  $0^{\circ}\text{C}$  и выше.

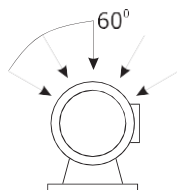
## Внимание!

Перед эксплуатацией генератора **ВНИМАТЕЛЬНО** ознакомьтесь с данным руководством. Невыполнение требований руководства может привести к серьезным травмам.



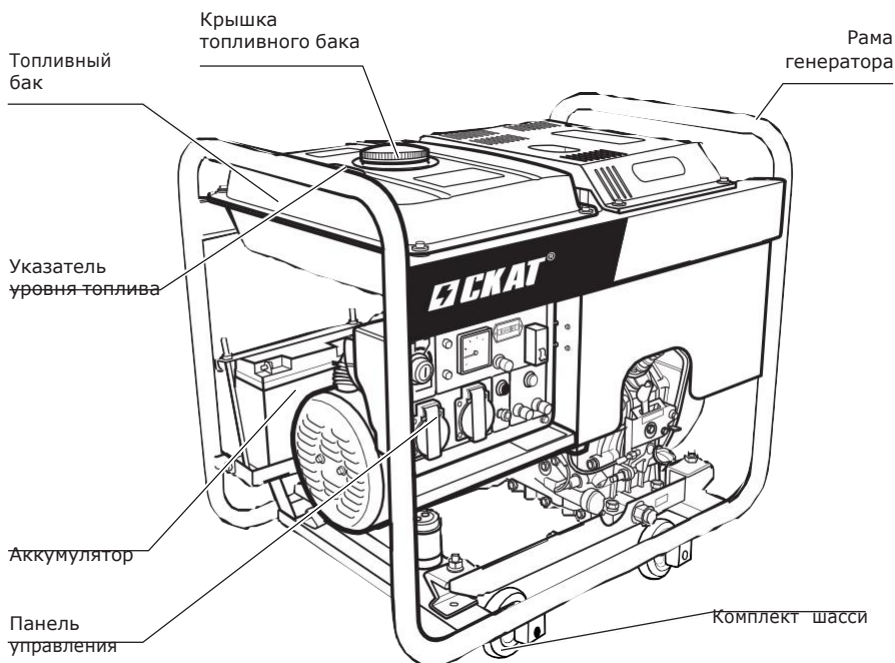
## Класс защиты генератора

Степень защиты генератора от механических и климатических воздействий окружающей среды обозначают латинскими буквами IP и характеристическими цифрами, означающими соответствие определенным условиям. Защищенное исполнение IP 23 означает, что внутрь электродвигателя не могут попасть посторонние тела диаметром 12,5 мм и более, и что вода, падающая под углом, равным или меньшим  $60^\circ$  к вертикали, не оказывает вредного воздействия.

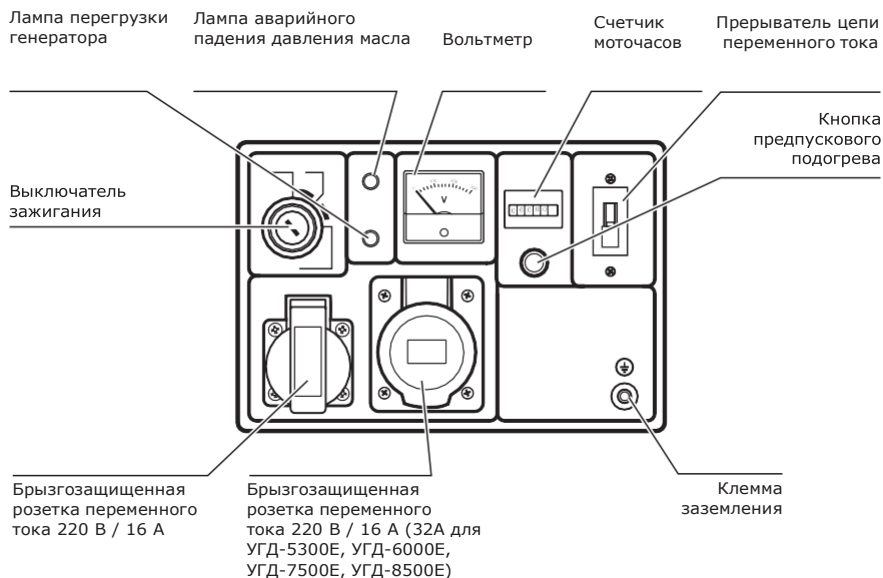


## 1. Общий вид и элементы управления

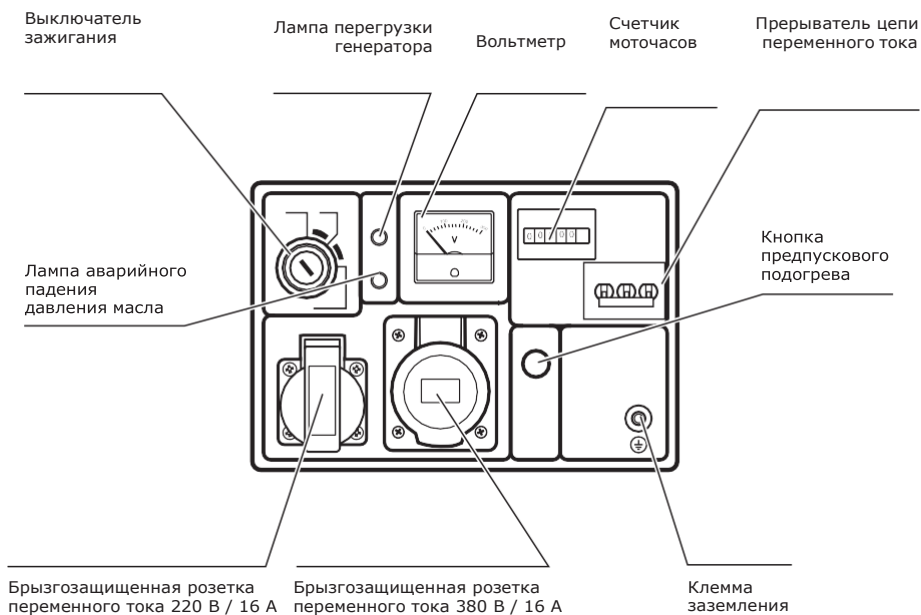
Рис. 1. Общий вид генераторов УГД-3000Е, УГД-4500Е, УГД-5300Е, УГД-6000Е, УГД-7500Е, УГД-6000ЕТ/4 кВт, УГД-7500ЕТ, УГД-8500Е.



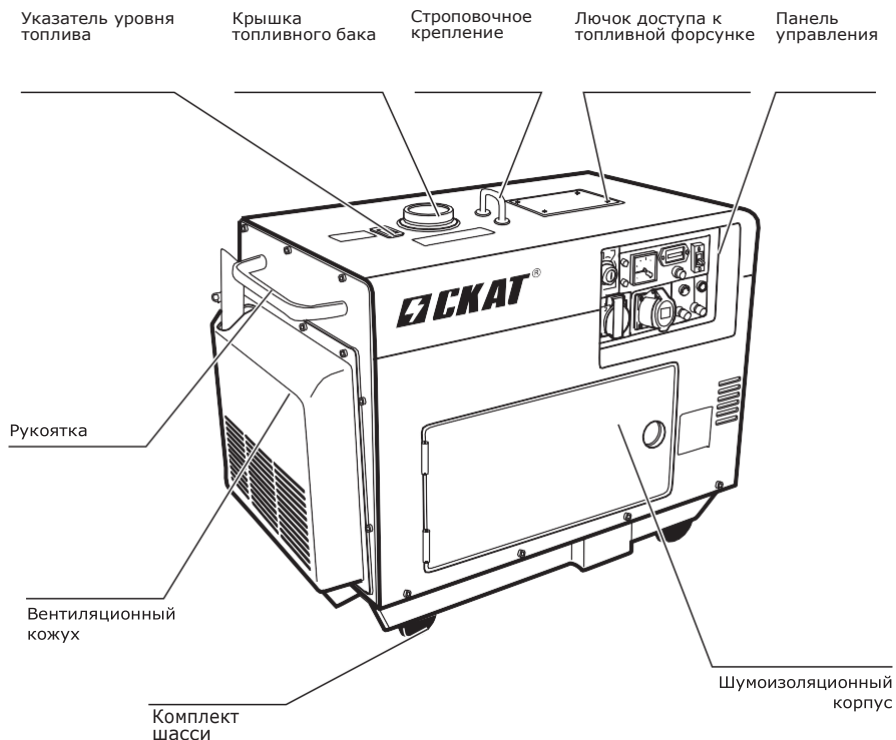
**Рис. 2. Схема панели управления генераторов УГД-3000Е, УГД-4500Е, УГД-5300Е, УГД-6000Е, УГД-7500Е, УГД-8500Е.**



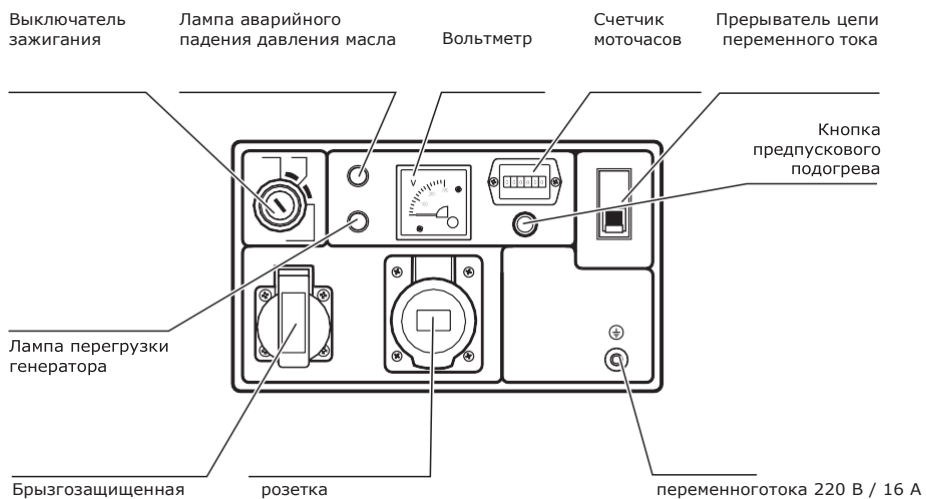
**Рис. 3. Схема панели управления генератора УГД-6000ЕТ/4 кВт, УГД-7500ЕТ.**



**Рис. 4. Общий вид генератора УГД-6000ЕК**



**Рис. 5. Схема панели управления генератора УГД-6000ЕК**



7

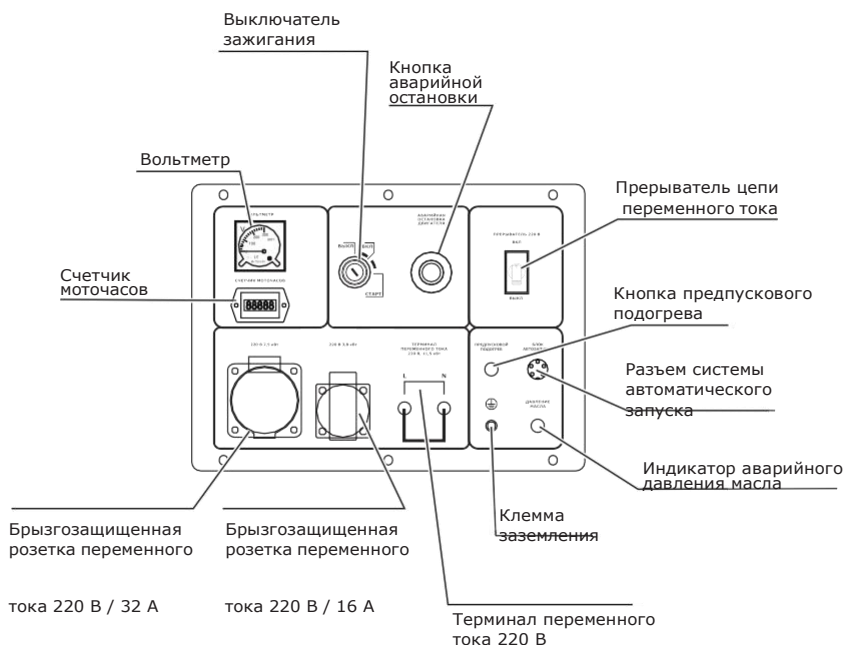
Брызгозащищенная  
розетка переменного  
тока 220 В / 32 А

К  
л  
е  
м  
м  
а  
з  
а  
з  
е  
м  
л  
е  
н  
и  
я

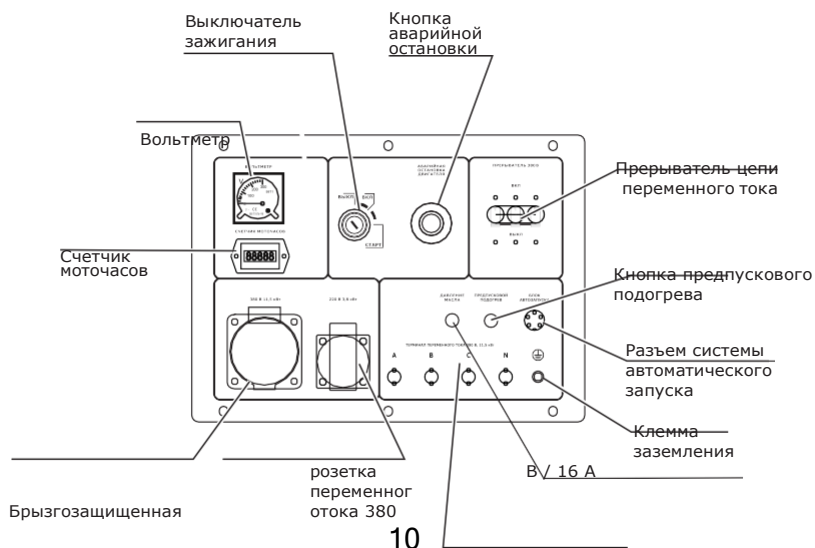




**Рис. 7. Схема панели управления генераторов  
УГД-11500Е и УГД-15000Е**



**Рис. 8. Схема панели управления генераторов  
УГД-11500ЕТ и УГД-15000ЕТ**

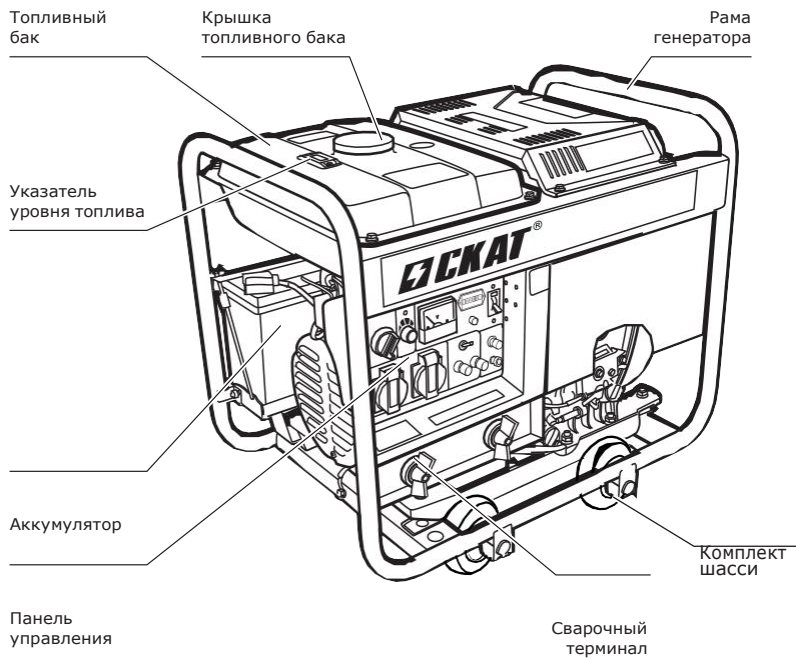


Брызгозащищенная розетка  
переменного тока 220 В / 16 А

И  
н  
д  
и  
к  
а  
т  
о  
р  
а  
в  
а  
р  
и  
й  
н  
о  
г  
о  
д  
а  
в  
л  
е  
н  
и  
я  
м  
а  
с  
л  
а

Т  
е  
р  
м  
и  
н  
а  
л  
п  
е  
р  
е  
м  
е  
н  
н  
о  
г  
о  
т  
о  
к  
а  
3  
8  
0  
В

**Рис. 9. Общий вид генератора УГСД-4000/180Е.**



**Рис. 10. Схема панели управления генератора УГСД-4000/180Е**

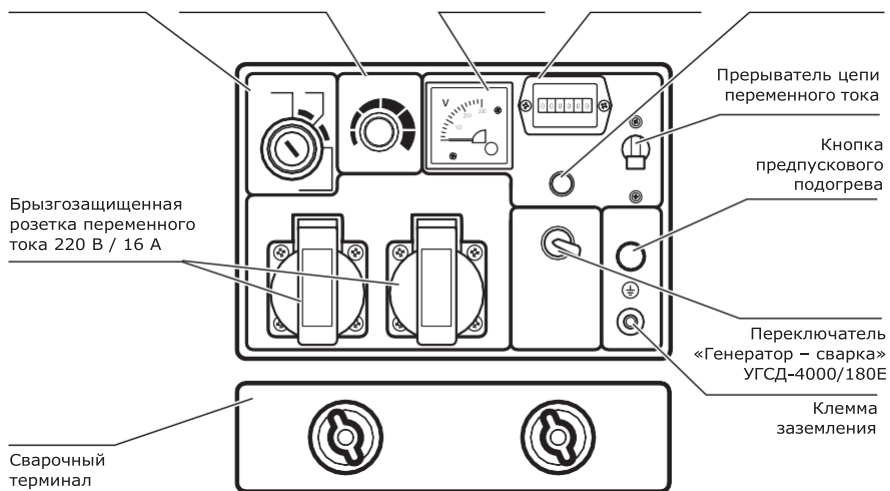
Выключатель зажигания

Регулятор силы сварочного тока

Вольтметр

Счетчик моточасов

Лампа аварийного падения давления масла



## 2. Основные технические характеристики

Таблица основных технических характеристик генераторов УГД-3000Е, УГД-4500Е, УГД-5300Е.

Технические характеристики / модели	УГД-3000Е	УГД-4500Е	УГД-5300Е
Тип топлива	Дизельное топливо		
Мощность двигателя, Вт (3000 об/мин)	4000	6000	7500
Рабочий объём двигателя, см <sup>3</sup>	311	418	456
Число оборотов двигателя, об/мин	3000		
Номинальная мощность генератора, Вт	3000	4500	5300
Максимальная мощность генератора, Вт	3300	5000	5800
Напряжение/частота тока, В/Гц	220/50		
Емкость топливного бака, л	14		
Расход топлива (при номинальной нагрузке), л/ч	1,0	1,4	1,8
Емкость масляного картера, л	1,1	1,6	
Габаритные размеры упаковки (ДхШхВ), мм	680x520x580	770x540x670	
Масса нетто, кг	84	107	110
Система запуска	ручная/электро		
Количество выходов переменного тока, шт.	2	2	2
Наличие вольтметра	*	*	*
Счетчик моточасов	*	*	*
Наличие аккумуляторной батареи	*	*	*
Система предпускового подогрева (свеча накаливания)	*	*	*

**Комплект поставки УГД-3000Е, УГД-4500Е, УГД-5300Е:** комплект шасси, отвертка, вилка (по количеству розеток и номиналу), ключ рожковый 10x12, ключ рожковый 14x17, ключ зажигания (2 шт.), аккумулятор 36 А\*ч с электролитом, руководство по эксплуатации, гарантийное свидетельство.

**ВНИМАНИЕ! Производитель сохраняет за собой право на изменение комплектации, внесение изменений в технические характеристики продукции вследствие ее постоянного усовершенствования.**



**Таблица основных технических характеристик генераторов УГД-6000Е, УГД-7500Е, УГД-6000ЕТ/4 кВт, УГД-7500ЕТ, УГД-6000ЕК**

Технические характеристики / модели	УГД-6000Е	УГД-7500Е	УГД-6000ЕТ/ 4 кВт	УГД-7500ЕТ	УГД-6000ЕК	
Тип топлива	Дизельное топливо					
Мощность двигателя, Вт (3000 об/мин)	8500	10600	8500	10600	8500	
Рабочий объем двигателя, см <sup>3</sup>	477	668	477	668	477	
Число оборотов двигателя, об/мин	3000					
Номинальная мощность генератора, Вт	6000	7500	4000/ 6000	2500/ 7500	6000	
Максимальная мощность генератора, Вт	6500	8000	4500/ 6500	2700/ 8000	6500	
Напряжение / частота тока, В/Гц	220/50		220/380/50		220/50	
Емкость топливного бака, л	14				16	
Расход топлива (при номинальной нагрузке), л/ч	2,3	2,5	2,3	2,5	2,3	
Емкость масляного картера, л	1,6	2,1	1,6	2,1	1,6	
Габаритные размеры упаковки, мм	Д	770	780	770	780	950
	Ш	535	560	535	560	565
	В	680	710	680	710	770
Масса нетто, кг	113	137	116	137	161	
Система запуска	ручная/электро				электро	
Количество выходов переменного тока, шт	2	2	2	2	2	
Наличие вольтметра	*	*	*	*	*	
Счетчик моточасов	*	*	*	*	*	

**Комплект поставки УГД-6000Е, УГД-7500Е, УГД-8500Е, УГД-6000ЕТ/4 кВт, УГД-7500ЕТ, УГД-6000ЕК:** комплект шасси, отвертка, вилка (по количеству розе- ток и номиналу), ключ рожковый 10x12, ключ рожковый 14x17, ключ зажигания(2 шт.), аккумулятор 36 А\*ч с электролитом, руководство по эксплуатации, гарантийное свидетельство.

**ВНИМАНИЕ! Производитель сохраняет за собой право на изменение комплектации, внесение изменений в технические характеристики продукции вследствие ее постоянного усовершенствования.**



**Таблица основных технических характеристик генераторов УГД-8500Е, УГД-11500Е, УГД-11500ЕТ, УГД-15000Е, УГД-15000ЕТ**

Технические характеристики/ модели	УГД-8500Е	УГД- 11500Е	УГД-11500ЕТ	УГД- 15000Е	УГД-15000ЕТ
Тип топлива	дизельное топливо				
Номинальная мощность двигателя, Вт (3000 об/ мин)	11600	16500	16500	18500	18500
Рабочий объём двигателя, см <sup>3</sup>	695	997	997	1247	1247
Число оборотов двигателя, об/ мин	3000				
Номинальная мощность генератора, Вт, 220/ 380	8500	11500	3800/11500	15000	5000/15000
Максимальная мощность генератора, Вт, 220/ 380	9000	12500	4100/12500	16000	5300/16000
Напряжение/частота тока, В/ Гц	220/50	220/50	220/380/50	220/50	220/380/50
Емкость топливного бака, л	14	32			
Расход топлива (при номинальной нагрузке), л/ ч	2,8	3,6	3,6	4,3	4,3
Емкость масляного картера, л	2,1	2,8	2,8	3,8	3,8
Габаритные размеры (ДхШхВ), мм	800x550x800	950x650x700		1050x650x700	
Масса, кг	162,4	208	210	229	231
Система запуска	электро				
Система подкачки топлива	Ручная			Автоматическая	
Количество розеток переменного тока, шт	2	2	2	2	2
Наличие вольтметра	*	*	*	*	*
Счетчик моточасов	*	*	*	*	*
Наличие аккумуляторной батареи	*	*	*	*	*
Выход для подключения блока автоматического пуска	-	*	*	*	*
Система предпускового подогрева (свеча накаливания)	*	*	*	*	*

**Комплект поставки:** комплект шасси, вилки, ключ зажигания (2 шт.), аккумулятор с электролитом готовый к работе, руководство по эксплуатации.

**ВНИМАНИЕ!** Производитель сохраняет за собой право на изменение комплектации, внесение изменений в технические характеристики продукции вследствие ее постоянного усовершенствования.



**Таблица основных технических характеристик сварочного генератора  
УГСД-4000/180Е**

Технические характеристики / модели	УГСД-4000/180Е
Тип топлива	Дизельное топливо
Мощность двигателя, Вт (3000 об/мин)	6000
Рабочий объём двигателя, см <sup>3</sup>	418
Число оборотов двигателя, об/мин	3000
Номинальная мощность генератора, Вт	4000
Максимальная мощность генератора, Вт	4500
Напряжение / частота тока, В/Гц	220/50
Емкость топливного бака, л	14
Расход топлива (при номинальной нагрузке), л/ч	1,4
Емкость масляного картера, л	1,6
Габаритные размеры (ДхШхВ), мм	770х535х680
Масса нетто, кг	115
Система запуска	ручная/электро
Количество выходов переменного тока, шт.	2
Наличие вольтметра	*
Счетчик моточасов	*
Диаметр сварочного электрода, мм	1,6—4,0
Ток сварки, А	50—180
Режим работы сварки	S3, 10 мин

**Комплект поставки УГСД-4000/180Е:** комплект шасси, отвертка, вилка (по количеству розеток и номиналу), ключ рожковый 10х12, ключ рожковый 14х17, ключ зажигания (2 шт.), аккумулятор 36 А\*ч с электролитом, руководство по эксплуатации, гарантийное свидетельство.

**ВНИМАНИЕ! Производитель сохраняет за собой право на изменение комплектации, внесение изменений в технические характеристики продукции вследствие ее постоянного усовершенствования.**





### 3. Основные меры предосторожности

✓ **Избегайте отравляющего действия угарного газа.** Выхлопные газы двигателя установки содержат угарный газ (СО), опасный для здоровья и жизни. Отравление угарным газом может вызвать головную боль, головокружение, шум в ушах, покраснение лица, одышку, тошноту и даже остановку дыхания.

Угарный газ (СО) — без цвета и запаха, поэтому определить его наличие в помещении невозможно. Если Вы испытали симптомы отравления угарным газом, необходимо срочно покинуть помещение, отдышаться на свежем воздухе и обратиться за медицинской помощью.

• Не запускайте генератор в плохо вентилируемых помещениях (склады, гаражи, подвалы, крытые автостоянки, жилые помещения, котлованы). Для работы в закрытых помещениях необходимо использовать рукав для отвода выхлопных газов, но стоит помнить, что обеспечить абсолютную герметичность очень трудно. Угарный газ может скапливаться в закрытом помещении. **ОБЕСПЕЧЬТЕ ДОСТАТОЧНУЮ ПРОВЕТРИВАЕМОСТЬ.**

• Запуская установку возле помещений, в которых могут находиться люди, убедитесь, что выхлопные газы не будут попадать в него через незакрытые окна и двери.

✓ **Пары топлива легко воспламеняются.** Их контакт с нагревательными приборами или открытым пламенем приведет к воспламенению или взрыву.

✓ **В целях противопожарной безопасности храните установку с незаправленным топливным баком вдали от открытого пламени и нагревательных приборов.** Не производите в месте хранения установки сварочные работы и работы по обработке и резке металлов.

Помните, что пары топлива могут быть даже в незаполненном баке.

Не заправляйте установку топливом при запущенном или неостывшем двигателе.

Не заправляйте установку в закрытом помещении. Пары топлива токсичны и взрывоопасны.

Не используйте для подсветки открытое пламя (спички, зажигалку и т.д.).

✓ **Пластиковые канистры для топлива способны накапливать статический заряд.** Во избежание воспламенения топлива от искры не используйте их для заправки установки.

✓ **Избегайте воздействия электрического тока.** Генератор в рабочем состоянии является источником высокого напряжения, которое может вызвать сильный электрический удар и даже смерть. Будьте особенно осторожны, если Вы страдаете сердечно-сосудистыми заболеваниями или используете кардиостимулятор.

✓ **Не эксплуатируйте установку вблизи легко воспламеняемых материалов и предметов (сено, скошенная трава, ветошь, любые виды горюче-смазочных материалов и т.д.).**

✓ **Избегайте прикосновения к горячим частям двигателя!** Глушитель и другие части генератора сильно нагреваются в течение работы и остаются горячими после остановки двигателя некоторое время. Для предотвращения серьезных ожогов избегайте прикосновения к горячим частям генератора!

✓ **Не изменяйте конструкцию генератора.** Для предотвращения преждевременного выхода из строя не проводите изменения в конструкции генератора. Никогда не изменяйте заводские настройки регулятора оборотов двигателя генератора. Работа двигателя при увеличенных оборотах по отношению к нормативным заводским настройкам может привести к увеличению напряжения и выходу из строя генераторной обмотки или возникновению опасной ситуации, которая не будет рассматриваться как гарантийный случай.

✓ **Не прикасайтесь к вращающимся частям генератора.** Запрещается эксплуатировать генератор без предусмотренных конструкцией крышек и защитных решеток. Вращающиеся части могут стать причиной возникновения серьезных травм. Держите руки, ноги, края одежды, украшения на безопасном расстоянии от вращающихся частей генератора.

✓ **Не эксплуатируйте генератор со снятым воздушным фильтром или снятой крышкой воздушного фильтра.**

✓ **Обеспечивайте защиту органов слуха.** Несмотря на то, что ежедневное среднее значение шумов менее 80 дБ не представляет угрозы для здоровья людей, в случае длительного пребывания в непосредственной близости с генератором необходимо пользоваться средствами защиты органов слуха (наушники, беруши).

✓ **Аккумуляторная батарея.** Электродит аккумулятор содержит разбавленную серную кислоту, которая может привести к серьезным ожогам глаз и кожи. При эксплуатации АКБ образуется водород — легковоспламеняющийся взрывоопасный газ. Никогда не вскрывайте аккумулятор, в случае выхода его из строя — аккумулятор подлежит замене. Никогда не меняйте местами полярность кабелей аккумулятора (то есть минусовой кабель к плюсовой клемме или плюсовой кабель к минусовой клемме). Изменение полярности кабелей аккумулятора приведет к повреждению аккумулятора и оборудования электрогенератора.

Аккумулятор 12 В, поставляемый с генератором, содержит электролит полностью готов к работе, установлен на раме генератора. Перед запуском генератора необходимо провести подключение аккумулятора, для этого присоедините силовые провода к клеммам аккумулятора («+» — красный, «-» — черный).

Перед проверкой и обслуживанием аккумулятора необходимо убедиться в выключении двигателя, установке замка зажигания в положение «Выкл» и обязательно отсоединить клеммы аккумулятора.

Заряжайте аккумулятор в хорошо проветриваемом месте. Для зарядки снимите аккумулятор с оборудования.

При подготовке генератора к длительному хранению (более одного месяца) отсоедините клеммы аккумулятора и снимите аккумулятор. Храните аккумулятор на удалении от источников пламени, искр, в хорошо проветриваемых сухих помещениях.

✓ **Заземление.** Всегда заземляйте генератор для отвода накапливающегося электростатического заряда и защиты от электротравм в случае пробоя изоляции.

✓ **Эксплуатация.** Эксплуатация генератора должна осуществляться в соответствии с действующими «Правилами пожарной безопасности при проведении сварочных и других огневых работ». Специалисты, производящие сварочные работы, должны иметь соответствующие допуски. Эксплуатация и обслуживание сварочной генераторной установки в качестве генератора аналогичны обслуживанию обычной генераторной установки.

✓ **Транспортировка.** Не перевозите генератор с топливом в топливном баке. Пары топлива или пролитое топливо могут воспламениться.

✓ **Хранить установку** необходимо в сухом месте для предотвращения появления коррозии на узлах и агрегатах и появления влаги в генераторной части. Установите генератор при хранении в штатное (рабочее) положение. Если хранение продолжается более 30 дней, слейте топливо и проведите мероприятия по консервации. Перед очередным запуском расконсервируйте установку и залейте свежее топливо.

✓ **Защита окружающей среды.** Не загрязняйте окружающую среду! Не допускайте утечек топлива и масла. Не сливайте масло и топливо на землю или в канализационные системы.

## 4. Краткое описание конструкции

Установка состоит из дизельного двигателя внутреннего сгорания с воздушным охлаждением и синхронного генератора, вырабатывающего переменный ток 220/380 В частотой 50 Гц и постоянный ток 12 В. Для уменьшения вибраций блок двигатель/генера-

тор установлен в раме генератора на виброгасящих подушках.

Отличительными особенностями конструкции двигателей являются: большой срок службы, низкий уровень вибраций, низкий расход топлива.

## 5. Подготовка генератора к работе

**Перед первым пуском генератора внимательно изучите правила и рекомендации по подготовке к работе и техническому обслуживанию.**



**живанию!**  
**ВНИМАНИЕ!** Генератор поставляется без масла в масляной системе.

## 5.1. Заполнение системы смазки и контроль уровня масла

**ВНИМАНИЕ!** Контроль уровня масла в картере необходимо проводить перед каждым пуском генератора. Проверку проводите, установив генератор на ровной горизонтальной поверхности. Уровень масла должен находиться между минимальной («L») и максимальной («H») отметками на масляном щупе или по нижнему краю резьбы маслосливной горловины (рис. 11).



Двигатель генератора оснащен датчиком, останавливающим его при критическом снижении давления масла.

**Заполнение масляного картера и контроль уровня масла в нем производится в следующем порядке:**

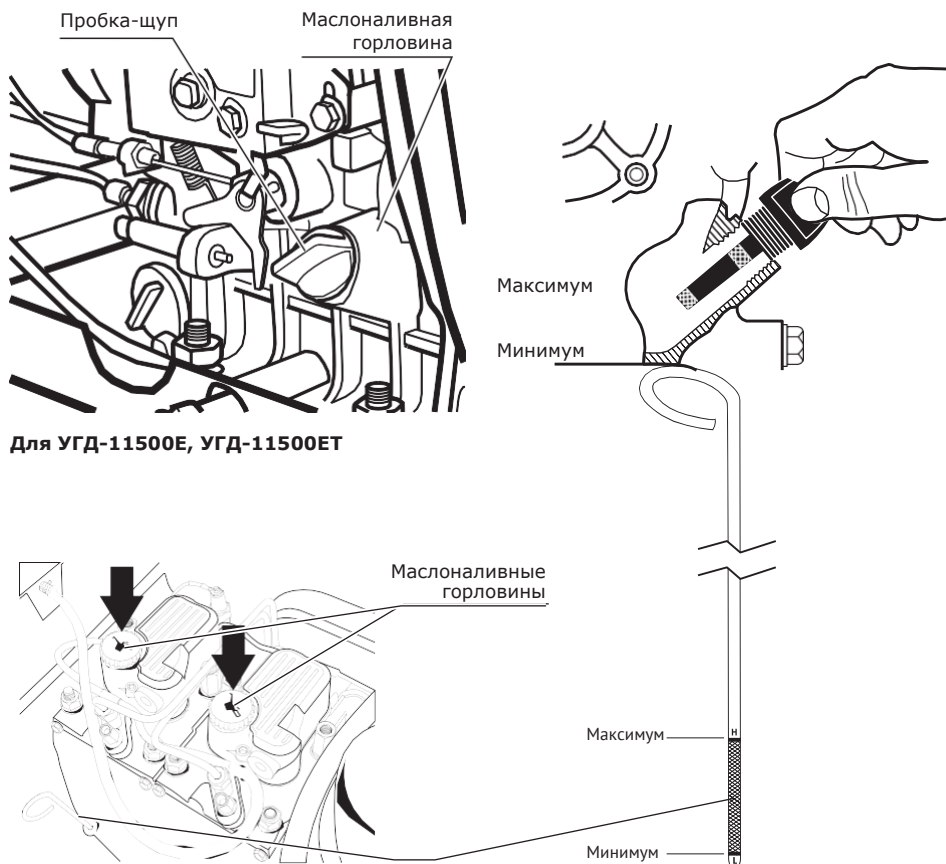
- Расположите генератор на ровной горизонтальной поверхности.
- Выверните пробку из маслосливной горловины и протрите масляный щуп чистой ветошью.
- Через маслосливную горловину залейте масло в картер двигателя.

- Проконтролируйте уровень масла в картере. Уровень масла должен находиться между минимальной («L») и максимальной («H») отметками на масляном щупе.

- Долейте при необходимости масло в картер двигателя.

- Надежно заверните пробку в маслосливную горловину.

Рис. 11. Заполнение масляного картера и контроль уровня масла





Для УГД-15000Е, УГД-15000ЕТ:

Рис. 12

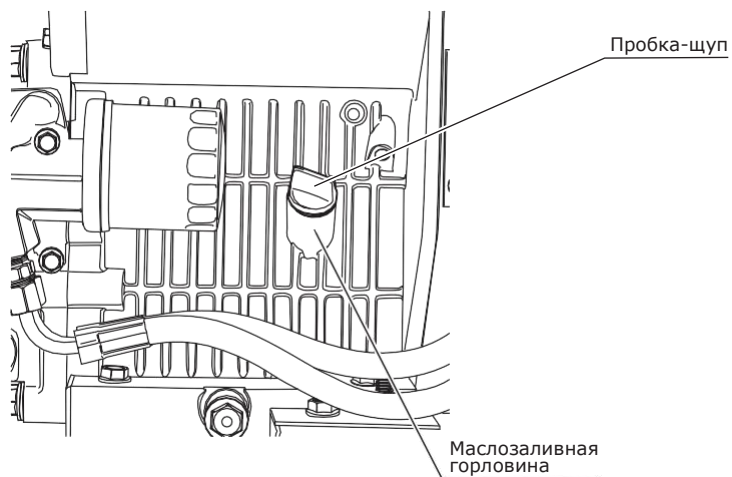
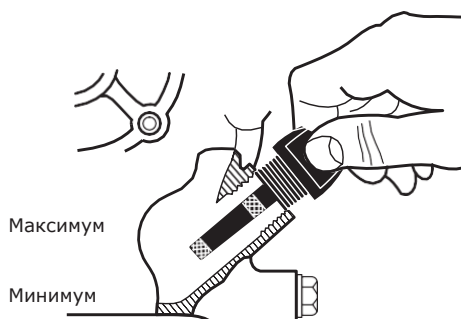


Рис. 13



## 5.1.1. Выбор моторного масла

**Запрещается использовать масла с качественным уровнем ниже CD (по API). Не рекомендуется использование всесезонных масел. ВНИМАНИЕ! Избегайте приобретения продукции сомнительного качества. Приобретайте масло только у официальных дилеров известных мировых производителей.**



Внимательно относитесь к выбору масла! Более половины случаев ремонта дизельных двигателей связано с использованием некачественных или неподходящих видов масел. Качество всех моторных масел и область их применения можно определить по основной международной классификации API (Американского института нефти). Область применения масел обозначается первой буквой классификации API — S или C, где S относится к бензиновым двигателям внутреннего сгорания, а C — к дизельным двигателям. Для дизельных двигателей внутреннего сгорания классификация API имеет следующий ряд качества, определяемый специальными добавками — CA, CB, CC, CD-II, CE и CF-4. Вторая буква в маркировке отражает качественный уровень моторного масла. Моторные масла классификаций CA, CB, CC не рекомендуются к использованию. Рекомендуемыми маслами являются масла с качественным уровнем не ниже CD, то есть — CD, CE и CF-4. Цифры, следующие после букв, означают соответствие масла рабочему циклу двигателя: символами «II» обозначается соответствие двухтактным двигателям, а цифрой 4 — четырехтактным (примечание: все дизельные двигатели торговой марки SKAT являются четырехтактными).

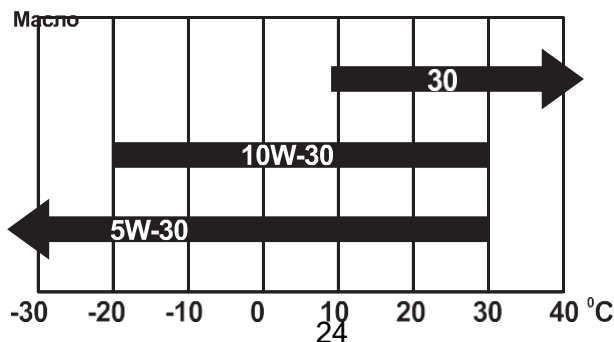
Другим важным показателем, который необходимо учитывать, является вязкость масла. Вязкость моторного масла увеличивается с уменьшением его температуры, из-за чего зимой пуск двигателя может быть затруднен или невозможен, и уменьшается с ее увеличением, например, летом в жаркую погоду, ухудшая качество смазки узлов и агрегатов. Производители масел решают данную проблему путем введения в моторное масло специальных добавок. Таким образом удается сохранить необходимую вязкость в определенных температурных диапазонах окружающей среды.

Международной классификацией моторных масел по вязкости является классификация SAE (Общество автомобильных инженеров). Диапазоны применимости моторных масел по SAE в зависимости от температуры окружающей среды отражены на приведенной ниже диаграмме (рис. 14).

Из диаграммы видно, что по вязкости различают моторные масла следующих видов:

- зимние — например, 5W-30, 10W-30 для эксплуатации при отрицательных температурах;
- летние — 10W-30, SAE30 с соответствующими температурными диапазонами.

**Рис.14. Диаграмма соответствия требуемой вязкости масла температуре окружающей среды**







## 5.2. Заполнение топливного бака

**ВНИМАНИЕ!** Запрещается производить заправку генератора вблизи источников искр или пламени. Запрещается заправлять работающий генератор. Перед заправкой остановленного генератора необходимо дать ему остыть в течение минимум 5 минут. Не используйте топливо, хранившееся более 6 месяцев. Хранение и транспортировка дизельного топлива должны выполняться в соответствии с ГОСТ 1510-84.



### Общие сведения и рекомендации

Основными стандартами РФ, регламентирующими состав нефтяного дизельного топлива, являются: ГОСТ 305-82 и ГОСТ 1667-68 (с дополнениями и уточнениями). Согласно ГОСТ 305-82 «Топливо дизельное. Технические условия», различаются следующие сорта дизельного топлива:

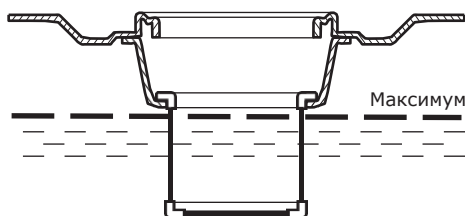
- Л (летнее), используемое при температурах окружающего воздуха от 0 °С и выше;
- З (зимнее), используемое при температурах окружающего воздуха от -30° С и выше;
- А (зимнее, арктическое), используемое при температурах окружающего воздуха от -50 °С и выше.

Основное требование к топливу для дизельных двигателей — отсутствие механических примесей и воды, которые резко снижают срок службы топливной

аппаратуры (особенно в холодное время года). При заправке бака топливом в первую очередь обеспечьте чистоту. Все контактирующие с топливом предметы должны быть сухими и чистыми.

Настоятельно рекомендуется заправлять генератор предварительно отстоянным топливом. В зимних условиях эксплуатации желательно чаще производить дозаправку бака, доливать топливо при длительных остановках и в конце каждой рабочей смены, то есть держать бак по возможности полным. Это позволяет избежать конденсирования влаги на стенках бака и попадания ее в топливную систему двигателя. Не следует переполнять бак, заливая топливо до края горловины бака. Необходимо учитывать, что топливо при нагревании расширяется.

Рис. 15. Заполнение топливного бака и контроль уровня топлива



**Заполнение топливного бака и контроль уровня топлива в нем производятся в следующем порядке:**

- Проконтролируйте по указателю, расположенному на топливном баке, наличие и уровень топлива.
- Откройте пробку горловины топливного бака и долейте при необходимости топливо в бак. Случайно пролитое топливо аккуратно соберите чистой ветошью.
- Закройте пробку горловины топливного бака.

## Общие сведения и рекомендации

Воздух в исправную топливную систему двигателя попадает преимущественно по причине полной выработки топлива из топливного бака. В этом случае, а также перед первым пуском генератора воздух из топливной системы необходимо удалить.

Оставьте установку на 1,5–2 часа с открытым краном для заполнения топливной системы и пропитки топливных фильтров самотеком. Определить заполнение топливной системы можно по отсутствию воздуха в топливном фильтре, установленном на топливопроводе до насоса высокого давления.

**Удаление воздуха из топливной системы двигателя производится в следующем порядке:**

### В следующем порядке:

- Залейте полный топливный бак.
- Откройте топливный кран.
- Отверните на 1–1,5 оборота гайку топливного насоса.
- Приведите декомпрессор двигателя в открытое положение и удерживайте его.
- Стартером проворачивайте коленчатый вал двигателя до появления течи топлива из под гайки без воздушных пузырей.
- Надежно затяните гайку топливного насоса.
- Отверните на 1–1,5 оборота гайку топливной форсунки.

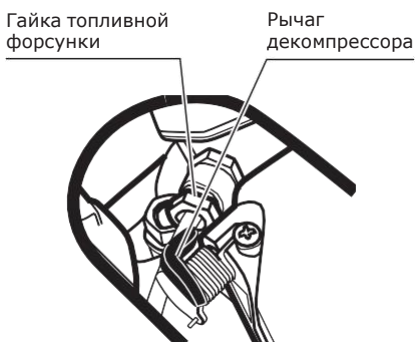
• Удерживая декомпрессор, стартером проворачивайте коленчатый вал двигателя до появления течи топлива из-под гайки без воздушных пузырей.

• Надежно затяните гайку топливной форсунки.

**Для УГД-11500Е и УГД-11500ЕТ** прокачайте систему ручным топливным насосом.

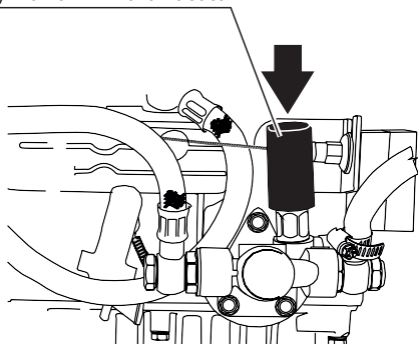
**Для УГД-15000Е, УГД-15000ЕТ** удаление воздуха из топливной системы осуществляется автоматически в момент запуска двигателя.

Рис. 16 . Удаление воздуха из топливной системы двигателя



Для УГД-11500Е, УГД-11500ЕТ

Ручка топливного насоса



## 5.3. Устройство заземления

**ВНИМАНИЕ!** Категорически запрещается использовать генератор без заземления!

Работы по заземлению регламенти-

руются согласно ГОСТ 12.1.030-91 Системы стандартов безопасности труда (ССБТ) «Электробезопасность. Защитное

заземление. Зануление».

Цель защитного заземления — снизить до безопасной величины напряжение относительно земли на металлических частях генераторной установки.

Все элементы заземляющего устрой-

ства соединяются между собой при помощи сварки, места сварки покрываются битумным лаком во избежание коррозии. Допускается присоединение заземляющих проводников при помощи болтов.

Для устройства заземления на открытой местности необходимо использовать один из следующих заземлителей:

- Металлический стержень диаметром не менее 15 мм и длиной не менее 1500 мм.
- Металлическую трубу диаметром не менее 50 мм и длиной не менее 1500 мм.
- Лист оцинкованного железа размером не менее 1000х500 мм.

Любой заземлитель должен быть погружен в землю до влажных слоев грун-

та. На заземлителях должны быть оборудованы зажимы или другие устройства, обеспечивающие надежное контактное соединение провода заземления с заземлителем. Противоположный конец провода соединяется с клеммой заземления генератора. Сопротивление контура заземления должно быть не более 4 Ом, причем контур заземления должен располагаться в непосредственной близости от генератора.

При использовании генератора на объектах, не имеющих контура заземления, в качестве заземлителей запрещено использовать находящиеся в земле металлические трубы системы водоснабжения, канализации или металлические каркасы зданий.

**КАТЕГОРИЧЕСКИ запрещается использовать в качестве заземлителей трубопроводы горючих и взрывчатых газов и жидкостей!!!  
Во всех случаях работа по заземлению должна проводиться специалистом!**

## 6. Запуск генератора

**ВНИМАНИЕ! Категорически запрещается производить запуск генератора при работающем двигателе. Запрещается производить запуск генератора без полностью собранного и установленного воздушного фильтра. В период первых 20 часов работы двигатель генератора проходит обкатку. В период обкатки не рекомендуется нагружать генератор свыше 50% его номинальной мощности. После обкатки двигателя моторное масло необходимо заменить.**



### Общие сведения и рекомендации

Генератор должен быть установлен на ровной горизонтальной поверхности. При невозможности электрозапуска произведите пуск генератора ручным стартером. В жаркую погоду для защиты генератора от воздействия прямых солнечных лучей оборудуйте навес, не нарушающий свободную циркуляцию воздуха.

**Запуск генератора ручным стартером производится в следующем порядке:**

- Отсоедините от розеток генератора все электрические потребители.
- Установите прерыватель цепи, расположенный на панели управления, в положение «ВЫКЛ».
- Вставьте ключ в выключатель зажигания и приведите его в положение «ВКЛ».
- Откройте топливный кран генератора, повернув его рычаг в положение «Открыто» (рис. 17).
- Установите рычаг пуска/остановки

двигателя в положение «Пуск» (рис. 18).

- Рукояткой ручного стартера вытяните стартерный шнур до появления заметного сопротивления и медленно верните его в исходное положение.

- Рычагом декомпрессора двигателя приведите его в открытое положение (во время запуска двигателя клапан декомпрессора автоматически закроется) (рис. 19).

- Запустите генератор плавным, но быстрым и энергичным движением, вытянув стартерный шнур (клапан декомпрессора при этом автоматически вернется в закрытое положение).

**ВНИМАНИЕ! Не вытягивайте стартерный шнур до упора. Это может привести к повреждению стартера.**

- Не подключая электрические потребители, дайте двигателю генератора прогреться в течение нескольких минут.

**ВНИМАНИЕ! Не вытягивайте стартерный шнур и не приводите ключ выключателя зажигания в положение «СТАРТ» у работающего генератора—это приведет к повреждению системы пуска и механизмов двигателя.**

- Подключите электрические потребители к генератору по величине нагрузки.

- Установите прерыватель цепи, расположенный на панели управления, в положение «ВКЛ».

## **Запуск генератора электрическим стартером производится в следующем порядке:**

- Отсоедините от розеток генератора все электрические потребители.

- Установите прерыватель цепи, расположенный на панели управления, в положение «ВЫКЛ».

- Вставьте ключ в выключатель зажигания и приведите его в положение «ВКЛ».

- Откройте топливный кран генератора, повернув его рычаг в положение «Открыто» (рис. 17).

- На УГД-3000Е, УГД-4500Е, УГД-5300Е, УГД-6000Е, УГД-6000ЕК, УГД-6000ЕТ/4кВт, УГД-7500Е, УГД-7500ЕТ, УГД-8500Е, УГСД-4000/180Е: Установите рычаг пуска/остановки двигателя в положение «Пуск» (рис. 18).

- Удерживая декомпрессор (рис. 19), поверните ключ выключателя зажигания в положение «СТАРТ». Через несколько секунд после того, как вал двигателя наберет максимальные обороты, отпустите декомпрессор и отпустите ключ зажигания сразу после того, как двигатель генератора заведется (ключ выключателя зажигания при этом автоматически займет положение «ВКЛ»).

На УГД-11500Е, УГД-11500ЕТ, УГД-15000Е, УГД-15000ЕТ нет рычага пуска/остановки двигателя и декомпрессора, поэтому после действия по открытию топливного крана переходите

к действию поворота ключа выключателя зажигания в положение «СТАРТ».

**ВНИМАНИЕ! Не удерживайте ключ выключателя зажигания в положении «СТАРТ» более 10-и секунд. При неудачной попытке запуска повторите ее спустя 15–20 секунд. Если все описанные процедуры подготовки к пуску выполнены правильно, но двигатель генератора не запустился и после третьей попытки—это говорит о возможной неисправности. До ее устранения попытки запуска двигателя необходимо прекратить.**

- Не подключая электрические потребители, дайте двигателю генератора прогреться в течение нескольких минут.

**ВНИМАНИЕ! Не вытягивайте стартерный шнур и не приводите ключ выключателя зажигания в положение «СТАРТ» при работающем генераторе—это приведет к повреждению системы пуска и механизмов двигателя.**

- Подключите электрические потребители к генератору.

- Установите прерыватель цепи, расположенный на панели управления, в положение «ВКЛ».

Топливный кран

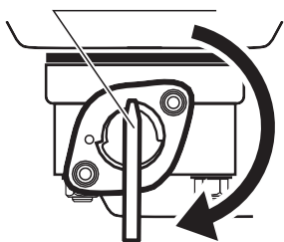


Рис. 17

Рычаг пуска/остановки

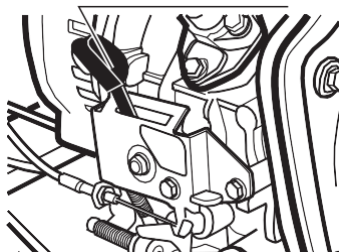


Рис. 18

Рычаг декомпрессора

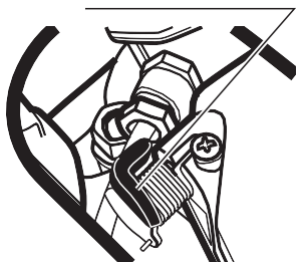


Рис. 19

## Запуск генератора в условиях низких температур:

Для уверенного пуска двигателя в условиях низких температур в моделях дизельных генераторов СКАТ предусмотрена система предпускового подогрева. Пуск двигателя в условиях низких температур производится в следующей последовательности:

- выполните все оговоренные выше действия по запуску генератора до момента запуска ручным или электростартером.

Затем нажмите кнопку или тумблер «Подогрев», расположенную на панели управления, выждите 3–5 секунд и, удерживая кнопку в нажатом положении, запустите двигатель;

- отпустите кнопку или тумблер «Подогрев» после запуска двигателя генератора;
- выполните все оговоренные выше действия по прогреву двигателя генератора и подключению потребителей.

**ВНИМАНИЕ!** Применение средств, облегчающих пуск двигателя при низких температурах, может привести к серьезным повреждениям двигателя установки. Применение таких средств запрещено и неисправности установки, связанные с их применением, считаются негарантийными.



## 7. Остановка генератора

**ВНИМАНИЕ!** Запрещается останавливать двигатель генератора сразу после отключения нагрузки по причине возникновения значительных тепловых напряжений, ведущих к повреждению деталей и механизмов. Перед остановкой двигателя дайте ему поработать на холостом ходу в течение минимум трех минут.



Остановка генератора производится в следующем порядке:

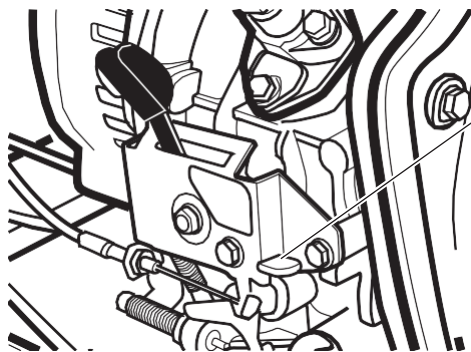
- Установите прерыватель цепи, расположенный на панели управления, в положение «Выкл» и дайте двигателю генератора поработать на холостом ходу в течение минимум трех минут;

- Установите ключ в выключателе зажигания в положение «Выкл». Для аварийной остановки двигателя генератора нажмите фиксатор рычага пуска/остановки двигателя вниз (рычаг пуска/остановки при этом займет положение «Стоп».

- На генераторах УГД-11500Е, УГД-11500ЕТ, УГД-15000Е, УГД-15000ЕТ предусмотрена кнопка аварийного отключения. Воспользуйтесь ею при необходимости экстренного отключения двигателя.

- Отсоедините от розеток генератора все электрические потребители.

- Дайте генератору полностью остыть и поместите его на место хранения (сухое, хорошо вентилируемое помещение).



Фиксатор рычага пуска/остановки

## 8. Подключение функции системы автозапуска

На панель управления генераторов УГД-11500Е, УГД-11500ЕТ, УГД-15000Е, УГД-15000ЕТ выведен разъем для подключения блока автоматического ввода резерва (АВР).

Это дополнительная опция, позволяющая перевести режим работы генератора в автоматический.

Главной функцией блока системы автозапуска является автоматический запуск/отключение генератора путем контроля напряжения центральной питающей электросети.

При отключении напряжения в центральной электросети, через 5 секунд блок **АВР-15000Д** обеспечивает автоматический запуск генератора.

Через 5 секунд после запуска генератора блок АВР переключит на него нагрузку.

При появлении напряжения в городской сети через 10 секунд нагрузка с ге-

нератора переключится на городскую сеть. Через 5 секунд после переключения нагрузки на центральную электросеть, двигатель генератора остановится и перейдет в режим ожидания.

**Блок автоматического ввода резерва в комплект поставки генераторных установок не входит.**

При необходимости использования данной опции приобретайте блок у официальных дилеров.

В режиме ожидания аккумулятор установки подзаряжается от городской сети током 0,2 А, что компенсирует саморазряд и поддерживает его в рабочем состоянии.

**Для поддержания установки в режиме ожидания в рабочем состоянии необходимо производить ее пуск не реже одного раза в месяц на время не менее 20 минут.**

### 8.1 Блок автоматического ввода резерва

Блок автоматического ввода резерва разработан на основе современных технологий, сертифицирован согласно категории климатического исполнения по

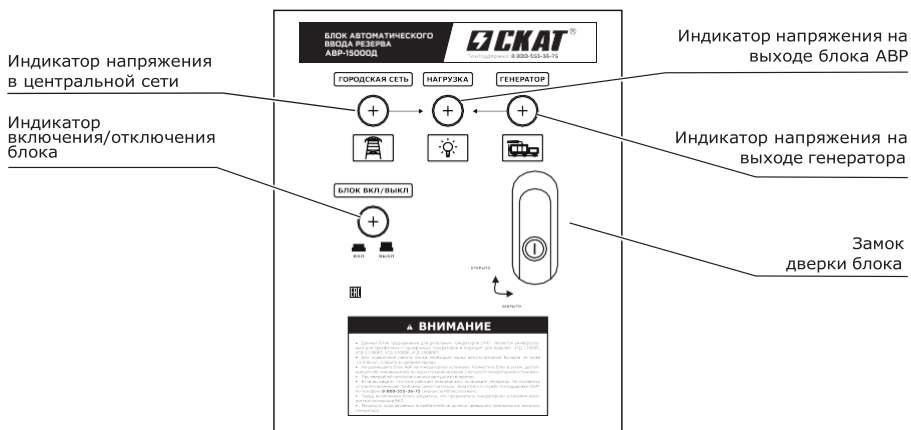
ГОСТ 15150-69; группа механического исполнения по ГОСТ 17516.1-90. Степень автоматизации по ГОСТ Р50783-95.

#### Условия эксплуатации:

- Диапазон температур окружающей среды — от 0 °С до +40 °С;
  - Относительная влажность воздуха — до 98% при 25 °С без конденсации влаги;
  - Степень защиты — IP30 (не допускается эксплуатация в условиях воздействия капель или брызг, инея, росы и тумана);
  - Номинальное напряжение питающей сети — 220/ 380 В;
  - Режим работы — непрерывный круглосуточный.
- Гарантийный срок эксплуатации 24 месяца со дня продажи.

## 8.2 Общий вид, технические характеристики и элементы управления

Рис. 21. Внешний вид и схема панели управления блока автоматического ввода резерва



Технические характеристики	АВР-15000Д
Номинальное напряжение сети, В	220/380
Максимальное напряжение сети, В	250/400
Частота тока сети, Гц	50
Частота тока генератора, Гц	50
Напряжение генератора, В	220/380
Степень защиты корпуса	IP 30
Габаритные размеры ДхШхВ, мм	250x160x300
Масса, кг	4,5



## 8.3 Основные меры безопасности

Работы по монтажу блока АВР должны производиться квалифицированным специалистом, имеющим группу допуска по электробезопасности не ниже третьей.

- При установке и эксплуатации блока АВР следует руководствоваться «Правилами техники безопасности при эксплуатации электроустановок потребителей», «Правилами эксплуатации электроустановок потребителей», а также другими нормативными документами, регламентирующими производство работ, связанных с электрическими сетями и энергосистемами;
- Следует помнить, что в рабочем состоянии к блоку подво-

дятся опасные для жизни напряжения от электросети и генератора. **Прикосновение к открытым токоведущим частям, находящимся под напряжением, опасно для жизни!**

- Запрещается эксплуатация блока без защитного заземления;
- Подключение необходимо производить при отсутствующем напряжении сети и неработающем генераторе;
- Категорически запрещается вскрывать блок или вносить изменения в конструкцию изделия — это может привести к неправильной работе или выходу блока из строя и возникновению ситуации, опасной для жизни!

## 8.4 Краткое описание конструкции

При отключении напряжения электросети блок автоматического ввода резерва АВР-15000Д обеспечивает автоматический запуск дизельных генераторов, используемых как резервный источник электропитания, и переключение нагрузки от электросети к генераторной установке.

При возобновлении централизованного энергоснабжения производится обратное автоматическое переключение нагрузки с генераторной установки к электросети с остановкой двигателя генератора. Генераторная установка переходит в режим готовности к запуску.

**На лицевой панели блока находятся** индикаторы сигнализирующие

о наличии напряжения на входах и выходе блока:

- индикаторы напряжения;
- индикаторы режимов работы блока;
- Кнопка включения блока в автоматический режим;
- индикатор «Блок вкл./ выкл.».

**На нижней стенке корпуса расположены:**

- Разъем для подключения кабеля управления автоматическим запуском генераторной установки;
- Технологические отверстия для монтажа электрического кабеля;

**ВНИМАНИЕ! Болт заземления блока находится внутри слева на боковой стенке корпуса блока.**

## 8.5 Подготовка блока к работе

Подключение изделия должно производиться квалифицированными специалистами, изучившими настоящее руководство и имеющими группу допуска по электробезопасности не ниже третьей.

Суммарная мощность потребителей, подключаемых к блоку, не должна превышать номинальную мощность резервного источника питания – генераторной установки.

После вскрытия упаковки необходимо:

- проверить комплектность изде-

лия;

- провести внешний осмотр и убе-

даться в отсутствии механических повреждений.

После воздействия на блок отрицательных температур или повышенной влажности перед включением в работу необходимо выдержать изделие без упаковки при температуре 20 °С не менее 3 ч.

**ВНИМАНИЕ!** Запуск генератора в автоматическом режиме гарантирован в диапазоне температур от 0 °С до +40 °С. При температуре ниже или выше указанной пуск возможен, но только в присутствии человека.

## 8.6 Порядок установки и подготовки к работе

Блок устанавливается стационарно на стене здания. Место установки должно находиться вдали от отопительных и нагревательных устройств, а также ис-

точников влаги. Для установки необходимо произвести описанные ниже действия.

## 8.7 Заземление блока

Проведите подключение заземления с клеммой, расположенной на корпусе изделия.

Работы по заземлению регламентируются согласно ГОСТ 12.1.030-81 Системы стандартов безопасности труда (ССБТ) «Электробезопасность. Защитное заземление. Зануление».

При использовании блока на объектах, не имеющих контура заземления, в качестве заземлителей запрещено использовать находящиеся в земле металлические трубы системы водоснабжения, канализации или металлические каркасы зданий.

## 8.8 Подготовка блока АВР и генератора к работе в автоматическом режиме

Проверьте уровень и состояние моторного масла;

Заправьте топливо в топливный бак в нужном количестве;

Выполните все электрические соединения согласно предложенной схеме (рис. 22). Подсоедините кабель управления;

Переведите прерыватель цепи на генераторной установке в положение «Включено»;

Убедитесь, что ключ зажигания установки находится в положении «Выключено»;

Кнопку включения на блоке АВР переведите в режим «ВКЛ».

### Электрическое соединение:

Отключите напряжение от электрической цепи, с которой будет производиться работа по подключению к блоку. С помощью контрольных или измерительных приборов убедитесь в отсутствии напряжения в данной электрической цепи.

Если генераторная установка находится в рабочем состоянии, необходимо заглушить ее для исключения травмирования электрическим током при подключении к блоку.

При отсутствующем напряжении в подключаемых электрических цепях произведите подсоединение блока в соответствии с рисунками 22 и 23:

### Подключение блока АВР-15000Д к трехфазной сети:

На практике часто возникает ситуация, что в дом, на который устанавливается резервный генератор, заходит три фазы. И на каждой фазе распределена однофазная нагрузка.

В данной ситуации нет необходимости приобретать трехфазный генератор (380 В), ведь вся нагрузка в доме однофазная (220 В). Неправильное распределение нагрузки по фазам может вывести из строя генератор.

Возможно установить на резерв однофазный генератор УГД-11500Е / УГД-15000Е + блок АВР-15000Д.

Для этого необходимо выделить только те потребители, которые нуждаются в аварийном электроснабжении. Чаще всего это освещение, одна бытовая розетка до 3 кВт, котлы и насосы в системе отопления, холодильное оборудование и тому подобное.

Все это оборудование необходимо подключить к одной из фаз, входящих в дом. Именно на эту фазу устанавливается генератор на резерв (рисунок 24).

Рис. 22. Схема подключения блока АВР-1500Д к однофазному генератору 220В

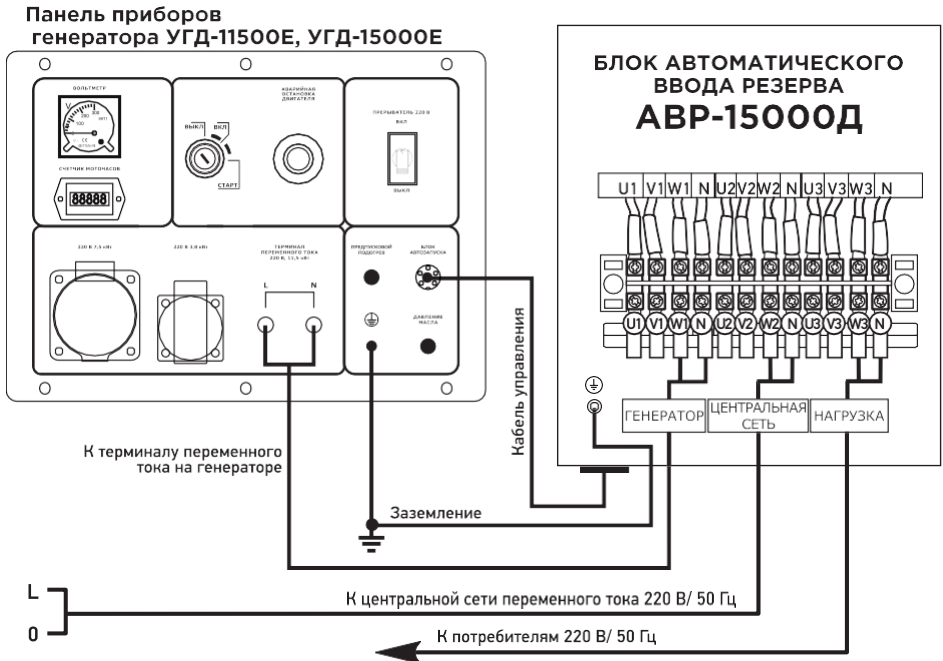
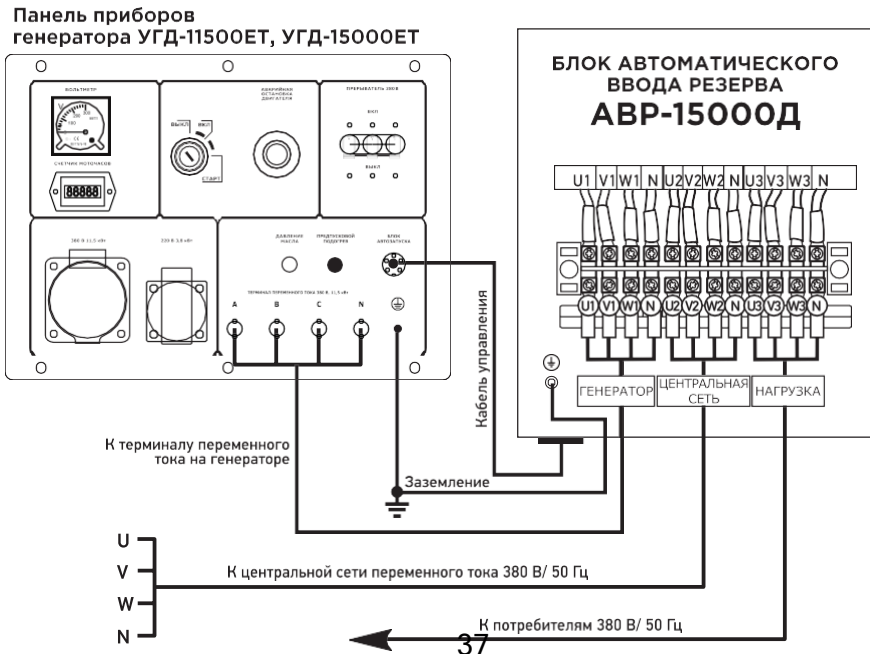
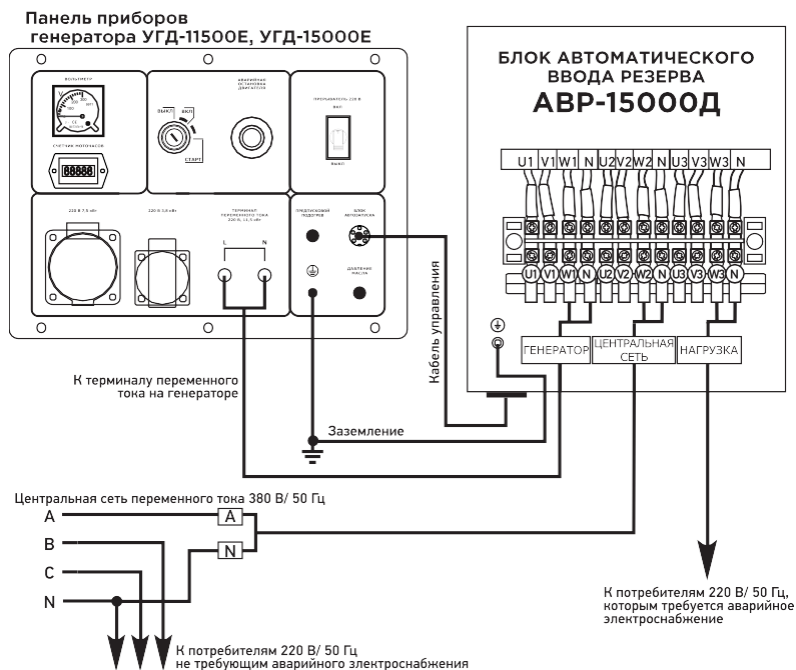


Рис. 23. Схема подключения блока АВР-1500Д к трехфазному генератору 380В



**Рис. 24. Схема подключения блока АВР-15000Д и однофазного генератора на 220В к трехфазной сети**



## 8.9 Техническое обслуживание

К техническому обслуживанию блока допускаются лица, имеющие группу допуска по электробезопасности не ниже третьей.

С целью поддержания изделия в исправном состоянии в течение всего срока эксплуатации необходимо регулярное проведение регламентных работ.

**Регламентные работы включают в себя:**

внешний осмотр изделия, удаление пыли мягкой тканью с поверхностей блока;

проверку крепления подводящих проводов к клеммной рейке и состояния их изоляции;

проведение контроля работоспособности блока по внешним признакам – свечение индикаторов, наличие рабочих напряжений на нагрузке, проверку работы резервного источника питания (в соответствии с руководством по эксплуатации и обслуживанию установок генераторных дизельных).

## 9. Электрическая часть

**ВНИМАНИЕ!** Генераторы СКАТ вырабатывают опасное для жизни напряжение более 220/380 В с частотой 50 Гц. Внимательно изучите правила электрической безопасности и расчета нагрузки на генератор.



### 9.1. Электрическая безопасность

✓ Не подвергайте генератор электрическим перегрузкам, механическим воздействиям, воздействиям жидкостей,

не загрязняйте установку.

✓ Всегда заземляйте генератор — заземление обеспечивает надежную защиту от поражения электрическим током.

✓ Убедитесь в том, что электрические характеристики, указанные на шилдиках потребителей (напряжение, частота тока, мощность нагрузки), соответствуют выходным электрическим характеристикам генератора.

✓ Подключение электрических потребителей должно осуществляться исключительно через штепсельные розетки, установленные на генераторе. Если для подключения используется удлинительный кабель, убедитесь, что кабель полностью размотан, а его сечение соответствует подключаемой нагрузке. Неправильно подобранный удлинитель-

ный кабель влечет перепады напряжения, нестабильную работу потребителя, перегревается, что может привести к короткому замыканию и пожару.

✓ Не используйте поврежденный удлинительный кабель.

**При выборе удлинительного кабеля пользуйтесь приведенными ниже таблицами.**

**Если удлинительные кабели подключаются к обоим розеткам генератора, то их длина должна быть сокращена вдвое.**

**Таблица 1. Расчет удлинительных кабелей**

Сечение кабеля, мм <sup>2</sup>	Номинальный ток кабеля, А
0,75	6
1,0	10
1,5	15
2,5	20
4,0	25

**Таблица 2. Расчет удлинительных кабелей**

		Длина кабеля, м					
		7,5	15	25	30	45	60
Напряжение питания, В	Потребляемый ток, А	Номинальный ток кабеля, А					
220/380	0 – 2,0	6	6	6	6	6	6
	2,1 – 3,4	6	6	6	6	6	6
	3,5 – 5,0	6	6	6	6	10	15
	5,1 – 7,0	10	10	10	10	15	15
	7,1 – 12,0	15	15	15	15	20	20
	12,1 – 20,0	20	20	20	20	25	-

### Алгоритм использования таблиц 1 и 2:

**Пример:** потребляемый оборудованием ток 10 А. В таблице 2 в колонке «Потребляемый ток, А» выбираем подходящий диапазон тока 7,1–12,0 А. Вы хотите использовать кабель длиной = 10 м,

В той же таблице 2 находим в разделе «Длина кабеля, м» ближайшее значение — 15 м. На пересечении стоит цифра 15. Это — суммарный потребляемый от генератора ток подключенным оборудованием и потерь в кабеле.

Если считать в Ваттах, то 15 Ампер приблизительно равно  $15 \text{ А} * 220 \text{ В} = 3000 \text{ Вт}$ .

В таблице 1 в колонке «Номинальный ток кабеля, А» выбираем полученную цифру — 15 А, переходим по горизонтали к колонке «Сечение кабеля, мм<sup>2</sup>», получаем 1,5 мм<sup>2</sup> — требуемое для выбранной Вами нагрузки сечение кабеля.

**Таблицу 1 можно использовать от-**

дельно, как справочный материал.



## 9.2. Расчет нагрузки

**ВНИМАНИЕ!** Потребители, чувствительные к повышенному и/или пониженному напряжению, при работе с генератором могут выйти из строя! Перед подключением таких потребителей внимательно изучите инструкции по их эксплуатации. Всегда рассчитывайте суммарную мощность потребителей, которые будут подключаться к генератору одновременно. Не перегружайте генератор. Продолжительная перегрузка снижает ресурс генератора и может привести к его преждевременному выходу из строя.



### Общие сведения и рекомендации.

Однофазные дизельные генераторы SKAT® вырабатывают переменный ток напряжением 220 В с частотой 50 Гц, трехфазные — 380 В с частотой 50 Гц.

Для нормальной работы генератора рекомендуется, чтобы его мощность была выше на 20–30% по сравнению с суммарной электрической мощностью всех подключаемых потребителей. Чтобы определить, какую номинальную и максимальную мощность должен иметь Ваш генератор, в первую очередь необходимо определить суммарную мощность потребителей электрической энергии, которые будут или могут эксплуатироваться одновременно. Все электрические потребители делятся на два вида:

**Омические потребители** — потребители, которые не требуют пусковых токов, то есть в момент включения не потребляют токов, превышающих значения нормального режима работы. По этим потребителям для расчета можно принимать их мощностные характеристики без добавления каких-либо других показателей. К омическим потребителям относятся телевизоры, персональные компьютеры, лампы накаливания, электроплиты, тепловые нагреватели и т.п.

**Индуктивные потребители** — потребители, которые кратковременнов момент включения потребляют мощную, многократно превышающую указанную в технической документации.

Например, электродвигатели для создания электромагнитного поля, набора оборотов и выхода на рабочий режим требуют 2–5-кратный показатель номинального.

К индуктивным потребителям относятся электроподъемники, холодильники, станки, циркулярные и цепные пилы, лампы дневного света, водяные насосы, сварочные аппараты, компрессоры и т.п.

### Расчет мощности нагрузки производится следующим образом:

- умножьте мощности подключаемых одновременно потребителей на коэффициент:
  1. для омических потребителей — 1,1 (10%-ный запас мощности);
  2. для индуктивных потребителей — 2,0 (двухкратный запас мощности);
- суммируйте полученные мощности.

Например, необходимо рассчитать требуемую номинальную мощность генератора для питания теплонагревателя (P1) мощностью 1000 Вт (омическая нагрузка) и угловой шлифовальной машины (P2) мощностью 1300 Вт (индуктивная нагрузка).

Необходимая номинальная мощность генератора ( $P_{ном}$ ) будет равняться:

$$(P1) 1000 \text{ Вт} \times 1,1 + (P2) 1300 \text{ Вт} \times 2,0 = 3700 \text{ Вт.}$$

**В генераторных установках УГД-3000Е, УГД-4500Е, УГД-5300Е, УГД-6000Е, УГД-6000ЕТ/4кВт, УГД-6000ЕК, УГД-7500Е, УГД-7500ЕТ применяется электронная защита от перегрузки генератора. В случае превышения нагрузки выше максимальной отключается подача переменного тока на розетки, и загорается лампочка «Перегрузка». Через 20 секунд подача напряжения возобновится, но в случае следующей перегрузки напряжение на выходе снова отключится.**



Таблица номинальных (рабочих) и пусковых мощностей различных типов потребителей

Потребитель	Вид потребителя	Мощность пусковая (пиковая)	Мощность номинальная (рабочая)
Лампы накаливания	Ом.	–	75
Лазерный принтер	Инд.	950	350
Утюг	Ом.	–	1200
Заточной станок	Инд.	2400	1200
Циркулярная пила	Инд.	2300	1400
Кофеварка	Ом.	–	1500
Компьютер	Ом.	–	800
Морозильная камера	Инд.	1000	700
Водонагреватель	Ом.	–	4000
Фен бытовой	Ом.	–	1250
Плита	Ом.	–	2100
Микроволновая печь	Инд.	2000	1000
Торцовочная пила	Инд.	2400	1650
Холодильник	Инд.	1500	700
Нагреватель	Ом.	–	1800
Настольный вентилятор	Инд.	400	200
Телевизор (27')	Ом.	–	500
Электрокомпрессор	Инд.	1800	1000

Инд.: индуктивные потребители с 2–5-кратным пусковым током.  
 Ом.: омические потребители (лампы, электронагреватели и прочие).

## 9.3. Режим сварочного генератора

Модель **УГСД-4000/180Е** специально разработана для производства автономных сварочных работ, но может использоваться и как обычный генератор.

**ВНИМАНИЕ!** В режиме сварочного генератора все электрические потребители, подключенные к генератору, должны быть обязательно отключены. После окончания сварочных работ переключатель режимов «генератор — сварка» обязательно должен быть приведен в положение «генератор».



**ВНИМАНИЕ!** Одновременное использование установки для выработки переменного тока и постоянного тока для сварочных работ **ЗАПРЕЩЕНО!** Для выбора режимов работы установки предусмотрен переключатель, расположенный на контрольной панели (рис. 10). Всегда отключайте потребители переменного тока при проведении сварочных работ, даже если установка находится в режиме сварки. При любом положении переключателя режимов генераторная установка находится под напряжением!

### Общие сведения и рекомендации:

В режиме сварки генератор фактически является источником постоянного сварочного тока одного сварочного поста при сварке штучным электродом. Режим работы сварочного аппарата — повторно-кратковременный (S3) (см. таблицу в разделе 9.4.2 «Регулировка силы сварочного тока»). Предусмотрена плавная регулировка сварочного тока.

### Приведение генератора в режим сварочного генератора производится в следующем порядке:

- подключите к клеммам сварочного терминала генератора сварочные провода, оснащенные с противоположных концов электрододержателем и зажимом «масса»;
- приведите переключатель режимов генератора в положение «сварка».
- произведите подготовку генератора к работе и пуск генератора согласно п. 5. и 6. настоящей инструкции.

### 9.3.1. Безопасность при проведении сварочных работ

**ВНИМАНИЕ!** В режиме сварочного генератора все электрические потребители, подключенные к генератору, должны быть обязательно отключены.



С точки зрения безопасности сварочный генератор является более опасным объектом по сравнению с обычным генератором. Обращаем Ваше особое внимание на дополнительные правила техники безопасности.

**При работе на высоте используйте страховочный ремень. Электрическая безопасность**

Во время работы сварочного оборудования кабели электрододержателя и зажима «масса» находятся под напряжением. Не прикасайтесь к оголенным концам кабелей или к подсоединенным к ним элементам сварочного контура. Работайте только в сухом неповрежденном костюме сварщика и сварочных рукавицах. Следите за надеж-

ностью соединения сварочного кабеля «масса» и свариваемой детали. Место соединения должно быть как можно ближе к зоне наложения швов. Надежно заземлите свариваемые детали. Поддерживайте электрододержатель, зажим «масса», сварочные кабели и источник питания в надлежащем техническом состоянии. Поврежденные сварочные кабели заменяйте.

**ВНИМАНИЕ!** Никогда не погружайте сварочный электрод в воду с целью его охлаждения.

## Сварочные газы и аэрозоли

В процессе сварки образуются газы и аэрозоли, представляющие опасность для здоровья. Избегайте вдыхания этих газов и аэрозолей. Используйте вентиляцию или специальные системы отвода газов из зоны сварки. При сварке электродами, требующими специальной вентиляции, такими как материалы для сварки нержавеющей стали и наплавки, при сварке сталей со свинцовыми и кадмиевыми покрытиями или при работе с иными металлами или покрытиями, образующими высокотоксичные газы, применяйте локальные вытяжки или системы механической вентиляции, позволяющие обеспечить концентрацию вредных примесей в воздухе рабочей зоны в пределах допустимых уровней. Выполняйте дополнительные меры предосторожности, используйте респиратор. Использование респиратора обязательно при сварке сталей с гальваническими покрытиями.

## Излучение дуги

При выполнении или наблюдении за сварочными работами пользуйтесь защитной маской с фильтром соответствующей степени затемнения. Пользуйтесь одеждой, изготовленной из плотного огнестойкого материала, для эффективной защиты от излучения сварочной дуги.

## Разбрызгивание при сварке

Категорически запрещено производить сварочные работы в непосредственной близости от легковоспламеняемых или взрывоопасных веществ. Помните, что брызги или раскаленные частицы могут свободно проникать через укрывной материал и небольшие щели.

Во время перерывов в сварочных работах убедитесь в том, что никакая часть контура электрододержателя не касается свариваемой детали или земли. Случайный контакт может привести к перегреву сварочного оборудования и создать опасность воспламенения. Позаботьтесь о наличии исправного огнетушителя.

Не выполняйте резку или сварку цистерн, бочек или иных емкостей до тех

пор, пока не предприняты меры, предотвращающие возможность выброса горючих или токсичных газов, возникающих при нагреве веществ, находящихся внутри емкости. Продуйте воздухом перед сваркой или резкой полые отливки, грузовые емкости и подобные им изделия.

## Электромагнитные поля

Электрический ток, протекающий по любому проводнику, создает локальное электромагнитное поле. Сварочный ток становится причиной возникновения электромагнитных полей вокруг сварочных кабелей и сварочного источника. Наличие электромагнитного поля может неблагоприятным образом сказываться на работе стимуляторов сердца. Работник, имеющий такой стимулятор, должен посоветоваться со своим врачом перед выполнением работ.

Все сварщики должны придерживаться следующих правил для минимизации негативного воздействия электромагнитных полей:

✓ сварочные кабели на изделии электрододержатель необходимо разместить максимально близко друг к другу или связать их вместе посредством изоляционной ленты;

✓ запрещается проводить сварку, если кабель электрододержателя расположен вокруг сварщика;

✓ запрещается проводить сварку, располагаясь между двумя сварочными кабелями. Если электрододержатель находится в правой руке сварщика и кабель электрододержателя расположен справа, кабель «масса» должен быть так же расположен справа;

✓ зажим «масса» должен быть поставлен максимально близко к выполняемому сварному шву;

✓ при сварке необходимо полностью разматывать сварочные кабели. Не допускайте работу сварки со свернутыми в кольца кабелями.

**При выборе сварочных кабелей пользуйтесь приведенной ниже таблицей:**

		Длина кабеля, м		
		до 15	от 15 до 30	от 30 до 75
№	Диаметр кабеля, мм <sup>2</sup>	Сила сварочного тока, А		
1	16	250	200	170
2	15	200	195	-

## 9.3.2. Регулировка силы сварочного тока

### Общие сведения и рекомендации

В зависимости от метода сварки, толщины электродов, толщины металла необходимо выбирать правильное значение силы сварочного тока. Опытные сварщики необходимую силу тока (I) определяют экспериментальным путем

по устойчивости горения дуги. Если тако-го навыка нет, ее можно рассчитать по формулам. Для наиболее распро-страненных диаметров (D) электродов (3–6 мм):  $I = (20 + 6 D) D$ ; для электродов диаметром менее 3 мм:  $I = 30 D$ .

Таблица зависимости диаметра электрода от толщины свариваемых деталей

Толщина металла, мм	Диаметр электрода, мм	Сила сварочного тока, А
1–2	1,6	25–50
2–3	2,0	40–80
2–3	2,5	60–100
3–4	3,0	80–160
4–6	4,0	120–200
5–10	5,0	200–220

### Циклы сварки

Зависимость времени процесса сварки и времени, отводимого на охлаждение сварочного генератора, от силы сварочного тока называют циклом сварки. За основу расчетов принимается десяти-минутный цикл. Из нижеприведенной

таблицы следует, что цикл сварки для силы тока 140 А равен 50% или 10 минутам непрерывной работы, после которых следует дать генератору поработать на холостых оборотах 10 минут.

Таблица расчета цикла сварки

Ток, А	220	180	160	140	120	Ниже 100
Цикл сварки, %	0–10	10–20	20–30	30–50	50–70	70–100
Регламент работ (работа/отдых), мин	1/9	2/8	3/7	5/5	7/3	10/10

УГСД-4000/180Е, %	–	10	20	30	50	70	100
-------------------	---	----	----	----	----	----	-----

### Полярность

Различают два вида сварки постоянным током. Сварка с прямой и сварка с обратной полярностью. Сварка с обратной полярностью характерна увеличением глубины провара до 40%. Для сварки с прямой полярностью сварочный кабель с зажимом «масса» подключается к по-

ложительной клемме сварочного терминала генератора «+», а кабель с электрододержателем к отрицательной «–». Для сварки с обратной полярностью кабель с электрододержателем подключается к положительной клемме, а кабель с зажимом «масса» к отрицательной.

**Регулирование силы сварочного тока производится в следующем порядке:**

С помощью регулятора, расположенного на панели управления, установите требуемое значение силы сварочного тока.

## 10. Техническое обслуживание

**ВНИМАНИЕ!** Своевременно проводите работы по техническому обслуживанию генератора. Строго выполняйте все изложенные инструкции по проведению регламентных работ.



### Общие сведения и рекомендации

Техническое обслуживание сводится к содержанию генератора в чистоте и своевременному проведению регламентных работ по очистке или замене фильтрующих элементов, контролю уровня масла в картере, периодической

замене моторного масла. В случае эксплуатации генератора в неблагоприятных условиях (например, сильная запыленность) техническое обслуживание следует проводить чаще.

**Таблица основных регламентных работ по техническому обслуживанию**

Операция	Перед каждым запуском	После первых 20 часов работы	Каждые 100 часов работы	Каждые 200 часов работы
Проверка уровня масла	+			
Замена масла		+	+	
Очистка масляного фильтра (для моделей УГД-3000Е, УГД-4500Е, УГД-5300Е, УГД-6000Е, УГД-7500Е, УГД-6000ЕТ/4 кВт, УГД-7500ЕТ, УГД-8500Е, УГД-6000ЕК)		+	+	
Замена масляного фильтра (для моделей УГД-11500Е, УГД-11500ЕТ, УГД-15000Е и УГД-15000ЕТ)		+	+	
Проверка воздушного фильтра	+			
Очистка воздушного фильтра		+		
Замена воздушного фильтра			+	
Замена фильтра топливного бака				+
Замена топливного фильтра			+	
Очистка топливопровода (при необходимости — замена)	каждые два года			

**Перед проверкой и обслуживанием генератора убедитесь в том, что двигатель установки выключен (ключ в замке зажигания установлен в положение**

ние «Выкл»), клеммы аккумулятора отсоединены.

+7 (800) 777-83-75(звонок бесплатный)

[info+2797556@v-p-k.ru](mailto:info+2797556@v-p-k.ru)

49

УГД-3000Е



## 10.1. Замена масла и очистка масляного фильтра



**ВНИМАНИЕ!** Сливайте отработанное масло в специальные емкости и отправляйте в пункты сбора и переработки отработанных масел. Берегите окружающую нас природу. Перед выполнением данных работ дайте генератору остыть.

**Очистка (замена) масляного фильтра и замена моторного масла для дизельных генераторов производится в следующей последовательности:**

- Разместите генератор так, чтобы обеспечить возможность установки под него емкости для сливаемого масла, установите емкость около 2 литров.
- Выверните сливную пробку (рис. 25), слейте отработанное масло и установите пробку на место.
- Отверните винт крепления мас-

ляного фильтра и аккуратно вытяните фильтр. Тщательно промойте его в дизельном топливе, хорошо высушите и установите на место, закрепив винтом.

- Заполните систему смазки свежим маслом и отрегулируйте его уровень, как описано в п. 5.1. настоящей инструкции.

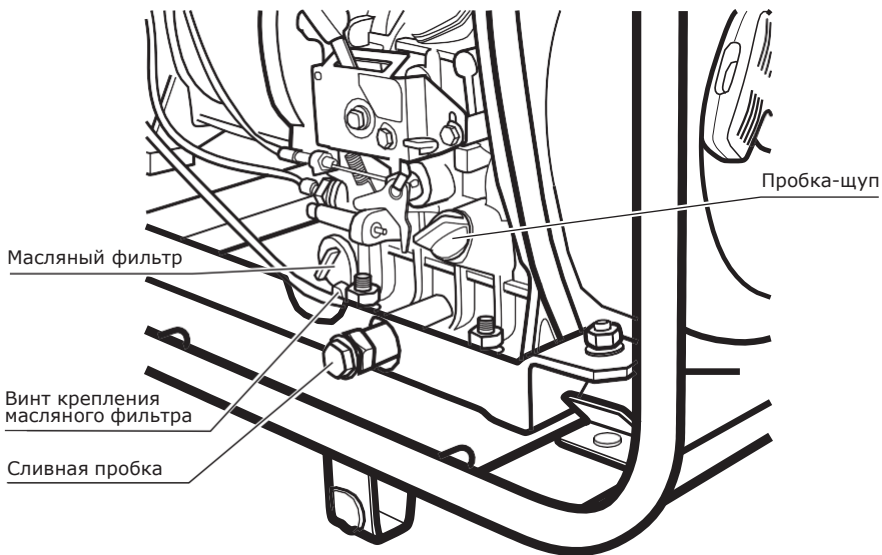
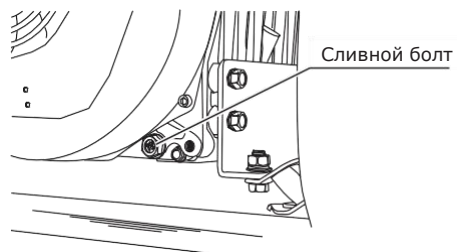


Рис. 25

Замена масляного фильтра и моторного масла для генераторов УГД-11500Е и УГД-11500ЕТ производится в следующей последовательности:

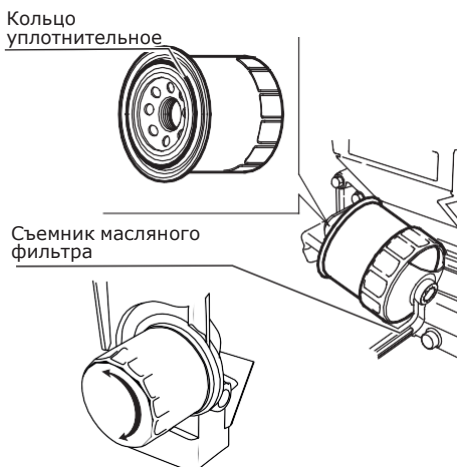
- Установите генератор так, чтобы обеспечить размещение под ним емкости не менее 3,5 л для сбора отработанного масла;
- Выверните сливной болт, находящийся с торцевой стороны генератора под кожухом системы охлаждения двигателя, слейте отработанное масло и установите сливной болт на место, затяните его (рис. 26);

Рис. 26. Сливной болт

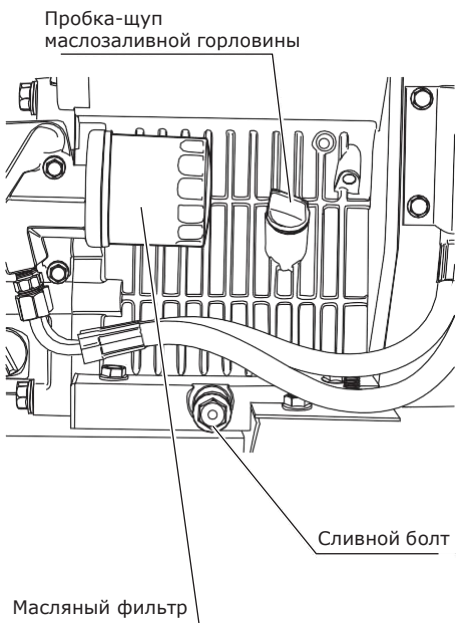


- Пользуясь съемником, снимите масляный фильтр (рис. 27);
- Протрите посадочное место масляного фильтра чистой ветошью;
- Залейте масло в количестве 100 г внутрь нового масляного фильтра;
- Смажьте маслом резиновое уплотнительное кольцо фильтра (рис. 27);
- Вручную заверните масляный фильтр до момента плотного прижатия уплотнительного кольца;
- С помощью динамометрического ключа затяните фильтр до момента  $22 \text{ Н*м}$ ;
- Заполните картер двигателя свежим маслом, как описано в п. 5.1;
- Произведите пробный пуск двигателя для контроля утечек масла в месте присоединения фильтра.

**Рис. 27. Замена масляного фильтра**



**Рис. 28.**



Замена масляного фильтра и моторного масла на генераторах **УГД-15000Е** и **УГД-15000ЕТ** производится в следующей последовательности:

- Установите генератор так, чтобы обеспечить размещение под ним емкости не менее 4 л для сбора отработанного масла;
- Выверните сливной болт, который находится в нижней части блока двигателя, со стороны маслосазливной горловины и масляного фильтра (рис. 28).
- Слейте отработанное масло и установите сливной болт на место, затяните его;
- Пользуясь съемником, снимите масляный фильтр (рис. 27);
- Протрите посадочное место масляного фильтра чистой ветошью;
- Залейте масло в количестве 100 г внутрь нового масляного фильтра;
- Смажьте маслом резиновое уплотнительное кольцо фильтра (рис. 27);
- Вручную заверните масляный фильтр до момента плотного прижатия уплотнительного кольца;
- С помощью динамометрического ключа затяните фильтр до момента  $22 \text{ Н*м}$ ;
- Заполните картер двигателя свежим маслом, как указано в пункте 5.1;
- Произведите пробный пуск двигателя для контроля утечек масла в месте присоединения фильтра.

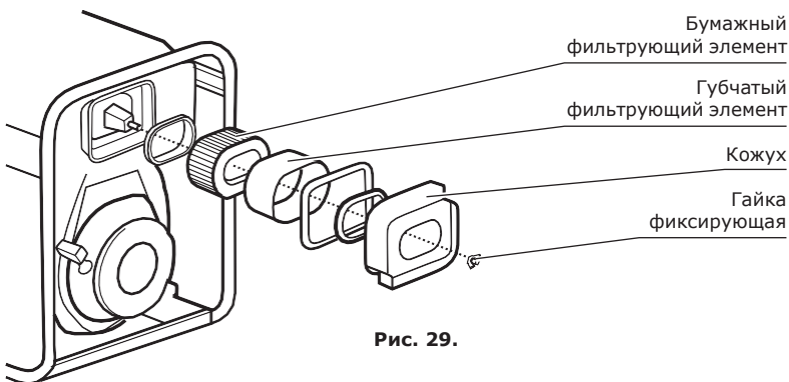
## 10.2. Очистка и замена воздушного фильтра

**ВНИМАНИЕ!** Запрещается эксплуатация генератора без воздушного фильтра или с загрязненным фильтром. Своевременно выполняйте процедуры по очистке и замене воздушного фильтра — качество воздуха, поступающего в цилиндр двигателя, непосредственно влияет на его моторесурс.



Очистка и замена воздушного фильтра для дизельных генераторов производятся в следующей последовательности:

- Снимите кожух воздушного фильтра, отвернув фиксирующую его гайку.
- Осторожно извлеките фильтрующие элементы.
- Очистите бумажный фильтрующий элемент, слегка постукивая им по твердой поверхности, или осторожно продуйте его изнутри сжатым воздухом давлением не более 2 бар. Не рекомендуется очищать бумажный элемент щеткой во избежание повреждения и попадания мелкой пыли в поры фильтрующего материала. Если фильтрующий элемент чрезмерно загрязнен или поврежден, замените его.
- Губчатый фильтрующий элемент промойте в теплом мыльном растворе, хорошо отожмите и высушите.
- Установите на место фильтрующий элемент и кожух воздушного фильтра. Затяните фиксирующую гайку (следите за тем, чтобы крышка плотно прилегала к корпусу фильтра).



### Очистка воздушного фильтра для генераторов УГД-11500Е, УГД-11500ЕТ:

Проверяйте состояние воздушного фильтра каждый раз перед пуском генераторной установки.

Очищайте сжатым воздухом фильтрующий элемент каждые 100 часов работы. При эксплуатации установки в условиях повышенной запыленности воздуха делайте это чаще.

#### Порядок очистки воздушного фильтра:

1. Снимите кожух воздушного фильтра, отвернув фиксирующую его гайку.
2. Аккуратно извлеките фильтрующий элемент.
3. Промойте его в теплом мыльном растворе, хорошо отожмите, не скручивая, и просушите.
4. Установите на место фильтрующий элемент, кожух фильтра и уплотнительное резиновое кольцо.
5. Затяните фиксирующую гайку, чтобы крышка плотно прилегала к корпусу фильтра

Залейте при помощи шприца 50 грамм чистого моторного



масла

через отверстие щупа в крышке фильтра.

**Рис.30.**

## Очистка воздушного фильтра для генераторов УГД-15000Е и УГД-15000ЕТ:

Проверяйте состояние воздушного фильтра каждый раз перед пуском генераторной установки.

Продувайте сжатым воздухом фильтрующий элемент каждые 100 часов. При эксплуатации установки в условиях повышенной запыленности воздуха делайте это чаще.

Меняйте фильтрующий элемент каждые 500 часов или чаще в зависимости от его состояния.

### Порядок очистки воздушного фильтра:

1. Снимите крышку фильтра, отвинтив фиксирующие болты.

2. Извлеките фильтрующий элемент, продуйте его сжатым воздухом давлением 2 атмосферы, при сильном загрязнении – замените его.

3. Установите фильтрующий элемент и крышку фильтра на место, затяните фиксирующие болты.

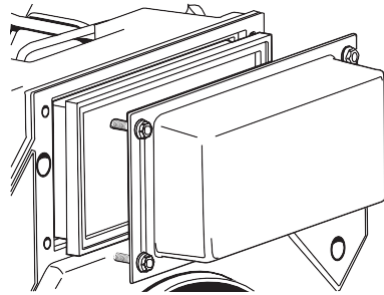


Рис.31.

## 10.3 Замена топливного фильтра

**ВНИМАНИЕ!** Запрещается эксплуатация генератора без топливного фильтра. Своевременно выполняйте процедуры по замене топливного фильтра — качество топлива поступающего в цилиндр двигателя непосредственно влияет на его моторесурс.



### Замена фильтра:

- Отсоедините входной и выходной топливopроводы от топливного фильтра (следует учесть, что остатки топлива в фильтре и топливopроводах после демонтажа могут пролиться наружу, используйте чистую ветошь);
- Подсоедините входной и выходной топливopроводы к топливному фильтру;
- Запустите генератор для прокачки топливной системы.

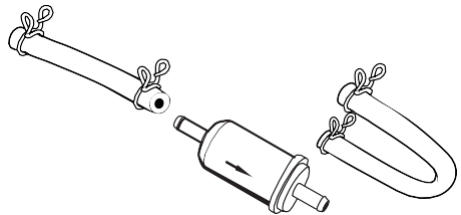


Рис.32.

### Замена топливного фильтра для генераторов УГД-11500Е и УГД-11500ЕТ:

- Замена фильтра производится путем отсоединения подводящего и отводящего топливopровода и отсоединения его от корпуса генератора.
- Меняйте фильтр каждые 200 часов работы
- Производите замену топливopроводов топливной системы не реже одного раза в два года.

Крепление к корпусу генератора

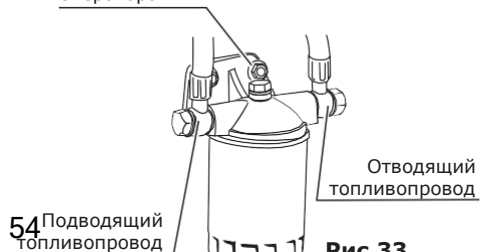


Рис.33.

## 11. Возможные неисправности и способы их устранения

Таблица возможных неисправностей и способов их устранения

Неисправность	Причина	Способ устранения
Двигатель генератора не запускается.	Разряжен аккумулятор.	Зарядить аккумулятор.
	Нет контакта на клеммах аккумуляторной батареи.	Проверить плотность соединения клемм, при необходимости очистить клеммы аккумуляторной батареи.
	Срабатывает автоматическая система контроля масла.	Установить генератор в горизонтальное положение. Проверить и отрегулировать уровень масла.
	Нет топлива в топливном баке.	Проверить уровень топлива, при необходимости заполнить бак.
	Закрыт топливный кран.	Открыть топливный кран.
	Неисправен стартер.	Обратиться в сервисный центр.
Двигатель генератора работает нестабильно.	Загрязнен воздушный фильтр.	Очистить или установить новый фильтрующий элемент.
	Воздух в системе подачи топлива.	Удалить воздух из системы подачи топлива.
	Низкая частота вращения двигателя или неисправность регулятора частоты вращения.	Обратиться в сервисный центр.
Падение или сильное снижение напряжения под нагрузкой.	Слишком высокая мощность нагрузки.	Уменьшить нагрузку на генератор, отключив часть потребителей.
Генератор перегревается.	Перегрузка генератора.	Уменьшить нагрузку на генератор, отключив часть потребителей.
	Слишком высокая температура окружающей среды.	Генератор рассчитан на эксплуатацию при температуре окружающей среды не более +40 °С

## 12. В случае поломки

---

В случае возникновения неисправности следует немедленно прекратить работу, остановить двигатель и обратиться в авторизованный сервисный центр.

## 13. Хранение генератора

---

**ВНИМАНИЕ!** Храните и транспортируйте генератор только в горизонтальном положении. Перед хранением и транспортировкой обязательно слейте топливо из топливного бака.



**Подготовка генератора к длительному хранению выполняется в следующей последовательности:**

- Слейте топливо из топливного бака.
- Замените моторное масло, если оно менялось последние три месяца.
- Рукояткой ручного стартера вытяните стартерный шнур до появления заметного сопротивления и медленно верните его в исходное положение.
- Отсоедините от розеток генератора все электрические потребители.
- Поместите генератор на место хранения (сухое, хорошо вентилируемое помещение).

## 14. Гарантия

---



**ВНИМАНИЕ!!!** Следите за правильностью заполнения гарантийного свидетельства генератора (все графы гарантийного свидетельства должны быть заполнены: наименование оборудования, модель изделия, серийный номер, данные и печать торгующей организации, дата продажи, а также ВАША ЛИЧНАЯ ПОДПИСЬ и ФАМИЛИЯ). При наличии в комплекте составных частей в виде сменных деталей гарантия предоставляется только на основное изделие в сборе.

Уважаемый Покупатель! Перед началом эксплуатации изделия **ВНИМАТЕЛЬНО** изучите условия гарантийного обслуживания, указанные в гарантийном свидетельстве и данном руководстве. Гарантийное свидетельство является договором между покупателем и производителем на сервисное гарантийное обслуживание.

**Гарантия предоставляется на срок 24 (двадцать четыре) месяца со дня продажи изделия, но не более 500 моточасов (что наступит раньше) при выполнении следующих условий:**

1. Гарантия распространяется на изделие, на которое при продаже было надлежащим образом оформлено гарантийное свидетельство установленно-

го образца. Гарантийный талон должен быть заполнен полностью и разборчиво. Ваши требования по гарантийному ремонту принимаются при предъявлении настоящего гарантийного свидетельства, оформленного должным образом, изделия в чистом виде и полном комплекте.

2. Покупатель в течение срока эксплуатации полностью соблюдал правила эксплуатации изделия, описанные в руководстве по эксплуатации, входящем в комплект поставки изделия.

В течение гарантийного срока Вы имеете право бесплатно устранять в сервисном центре заводские дефекты, выявленные Вами при эксплуатации указанного в гарантийном свидетельстве генератора.



## 14.1. Негарантийные случаи

1. Гарантийный ремонт не производится в следующих случаях:
    - отсутствует гарантийное свидетельство;
    - истек срок гарантии;
    - имеются исправления в гарантийном свидетельстве;
    - гарантийное свидетельство не относится к данному оборудованию;
    - отсутствует подпись владельца оборудования в гарантийном свидетельстве;
    - попытка самостоятельного вскрытия или ремонта оборудования вне гарантийной мастерской (повреждение шлицов винтов в местах соединения корпуса с другими деталями оборудования и т. п.);\*
    - воздушные фильтры оборудования забиты пылью, стружкой и т.п.;
    - перегрузка или заклинивание, приведшее к одновременному выходу из строя ротора и статора;\*
    - естественный износ деталей оборудования в результате длительного использования;
    - наличие ржавчины и сильного загрязнения снаружи и внутри оборудования\*;
    - механическое повреждение корпуса;
    - неправильная эксплуатация оборудования (использование оборудования не по назначению, установка на оборудование дополнительных приспособлений, насадок и т. п., не предусмотренных изготовителем);\*
  - эксплуатация в нарушение руководства по эксплуатации: несвоевременная замена масла, фильтров, использование некондиционных ГСМ, неверный режим работы сварочных установок и т. д.;
  - эксплуатация оборудования в течение длительного времени после появления признаков его ненормальной работы — повышенного нагрева, постороннего шума и др.;
  - выход из строя электронных блоков, блоков регулятора напряжения после первых 40 часов работы генератора (20 часов работы в режиме обкатки плюс 20 часов работы генератора в штатном режиме);
  - любые внесения изменений в конструкцию.
2. Изготовитель не дает гарантию на сменные и быстроизнашивающиеся части (аккумуляторы, угольные щетки, ремни, колеса, резиновые уплотнения, сальники, защитные кожухи, воздушные фильтры).
  3. Срок гарантии продлевается на время нахождения изделия в гарантийном ремонте.
  4. При сдаче Клиентом оборудования в СЦ для обмена или возврата сохраняется комплектация товара (упаковка, комплектующие).

\* Выявляются диагностикой в сервисном центре

**ВНИМАНИЕ! В гарантийный ремонт оборудование принимается ТОЛЬКО в чистом виде, в комплекте, с правильно заполненным гарантийным свидетельством. Очистка оборудования рассматривается как элемент технического обслуживания и оплачивается отдельно согласно тарифов сервисного центра.**



**ВНИМАНИЕ! Производитель сохраняет за собой право на изменение комплектации, внесение изменений в технические характеристики продукции вследствие ее постоянного усовершенствования.**

## 14.2. Гарантийный талон

---

В течение гарантийного срока бесплатно устраняются производственные дефекты, допущенные по вине завода-изготовителя, выявленные в ходе работы при условии соблюдения покупателем правил эксплуатации, описанных в руководстве по эксплуатации, входящим в комплект поставки изделия.

Гарантия распространяется на изделие в сборе. Компания не предоставляет никаких гарантийных обязательств на комплектацию, инструмент и дополнительное оборудование.

При первых признаках ненормальной работы изделия (повышенный шум, вибрация, потеря мощности, снижение оборотов, запах гари и т.п.) необходимо прекратить эксплуатацию изделия и обратиться в сервисный центр.

Заменяемые по гарантии детали переходят в собственность сервисного центра.

Срок службы изделия составляет 5 лет.

Срок гарантии продлевается на срок нахождения изделия в ремонте.

Гарантия не предоставляется на любые механические повреждения, в том числе и транспортные. Во избежание спорных вопросов обязательно произведите осмотр оборудования на предмет целостности всех узлов при получении товара.

### **ВНИМАНИЕ!**

При продаже должны заполняться все поля гарантийного талона. Неполное или неправильное заполнение приведет к отказу от выполнения гарантийных обязательств.

При покупке изделия произведен его внешний осмотр, проверена комплектация, видимые повреждения отсутствуют, комплектация соответствует указанной в руководстве по эксплуатации.

Подпись покупателя является подтверждением того, что покупатель ознакомлен с гарантийными условиями, описанными в гарантийном свидетельстве, понял их и с ними согласен, обязуется перед началом эксплуатации оборудования изучить руководство, прилагаемое к оборудованию, соблюдать требования руководства, правила техники безопасности, подключения и обслуживания оборудования.

### **ВНИМАНИЕ!**

Производитель оставляет за собой право изменять комплектацию изделия без предварительного уведомления, оставляя технические характеристики изделия неизменными.

**ИЗДЕЛИЕ:**

Наименование изделия: \_\_\_\_\_

Модель: \_\_\_\_\_

Серийный номер: \_\_\_\_\_

**ПРОДАВЕЦ:**

Наименование компании: \_\_\_\_\_

Адрес продавца: \_\_\_\_\_

Дата продажи: \_\_\_\_/\_\_\_\_/20\_\_\_\_ г.

Отпуск произвел: \_\_\_\_\_

Подпись продавца: \_\_\_\_\_

печать  
продавца**ПОКУПАТЕЛЬ:**

Изделие проверил, претензий по внешнему виду и комплектации не имею,

Фамилия И. О. покупателя: \_\_\_\_\_

Подпись покупателя: \_\_\_\_\_

1. № квитанции	2. № квитанции	3. № квитанции	4. № квитанции
Дата приемки	Дата приемки	Дата приемки	Дата приемки
Дата выдачи	Дата выдачи	Дата выдачи	Дата выдачи

## 15. Отметки о проведенных регламентных работах

(заполняется владельцем)

Данный раздел руководства создан для систематизации информации о самостоятельном проведении регламентных работ по техническому обслуживанию генератора.

Помните, для обеспечения исправного технического состояния, надежности и долговечности работы Вашего оборудования необходимо своевременное и регулярное техническое обслуживание.

	Вид регламентных работ				
	Замена масла	Очистка (замена) масляного фильтра	Очистка (замена) воздушного фильтра	Замена фильтра топливного бака	Очистка (замена) топливного провода
Дата выполнения обслуживания / показания счетчика МОТОЧАСОВ					

**Данное руководство по эксплуатации не может учесть всех возможных случаев, которые могут произойти в реальных условиях. В таких случаях следует руководствоваться здравым смыслом.**



Изготовитель: Beijing Dekree Trade Development Co., LTD, 1501, Zone D, Ocean International Center, Dingsihuang Zhunlu, Str., Chaoyan District, Beijing, China, КИТАЙ

Импортер: ООО «Скат ДВ», Хабаровский край, Хабаровский район, с. Ильинка, ул. Совхозная, 31, корп. В, [skat@skatpower.ru](mailto:skat@skatpower.ru)  
Продукция соответствует требованиям и выпускается по стандартам Технического регламента Таможенного союза ТР ТС 004/2011, ТР ТС 020/2011

Данное руководство по эксплуатации не может учесть всех возможных случаев, которые могут произойти в реальных условиях. В таких случаях следует руководствоваться здравым смыслом.

Вследствие постоянного совершенствования нашей продукции, возможны конструктивные отличия. Актуальную информацию по изменениям конструкции бензиновых двигателей торговой марки СКАТ® можно получить по телефону службы поддержки клиентов:

**8-800-555-36-75,**  
по электронной почте:  
**service@skatpower.ru**